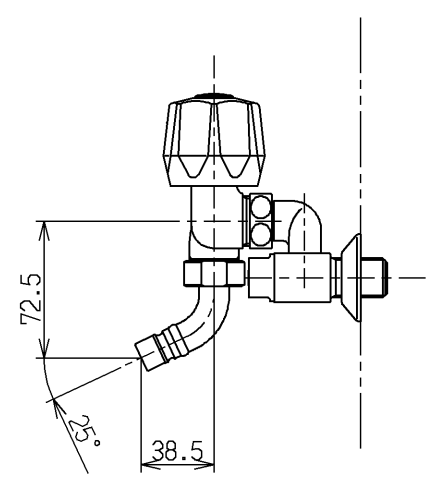
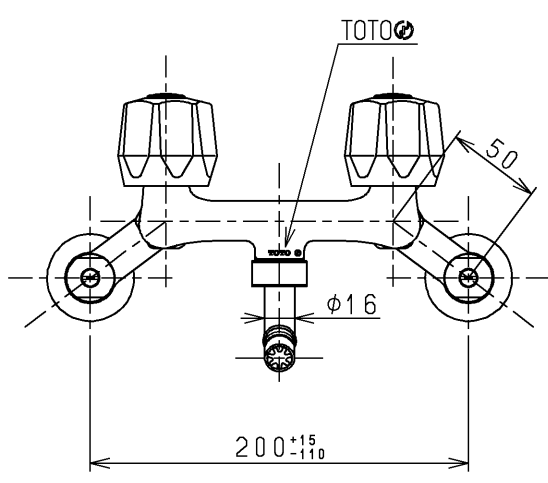
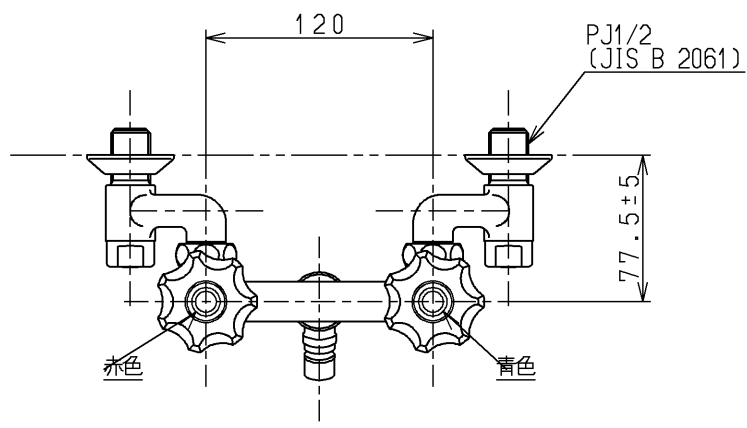


生産中止図面

2003/01



国土交通省記号：13-F2A

TOTO			単位 mm	名称 壁付きツートハンドル湯水混合水栓13 (ホース接続) (JIS)
製図 吉田	検図 松尾	日付 酒和 03.01.24	尺度 1:4	図番
備考 逆止弁付				T34B1R13