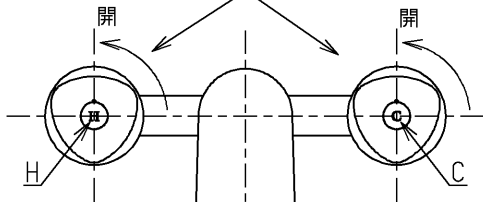
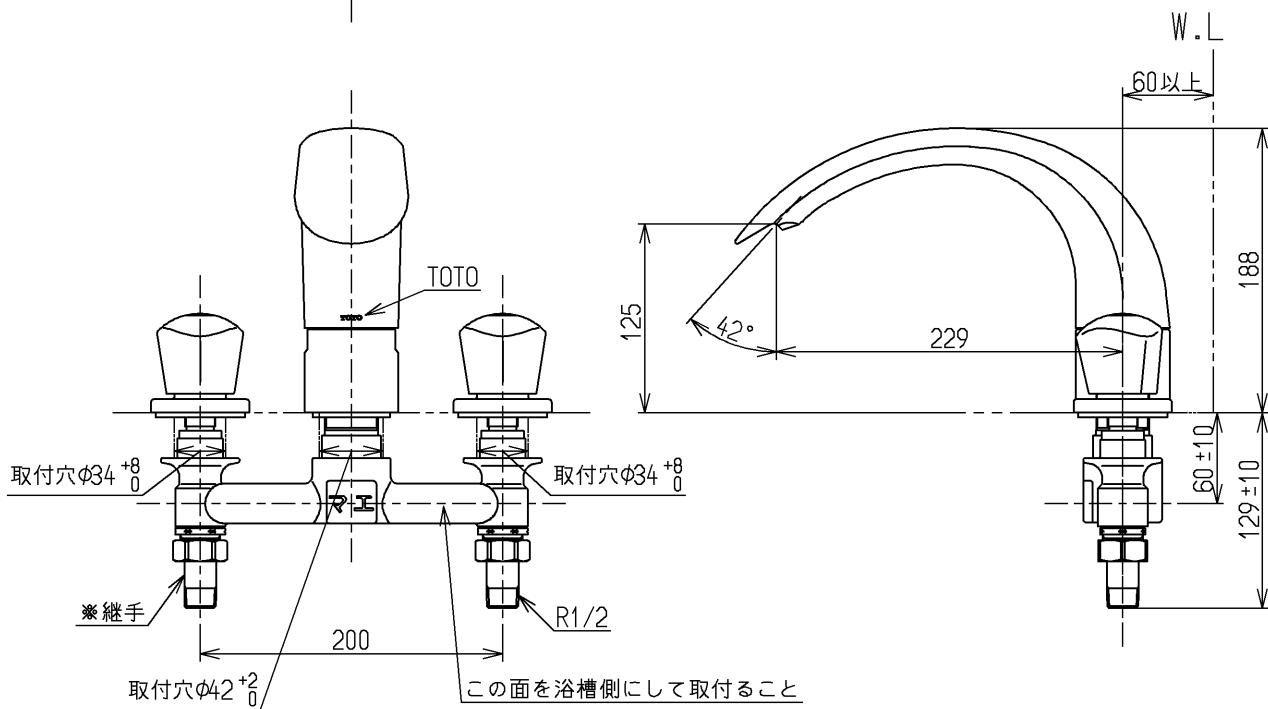
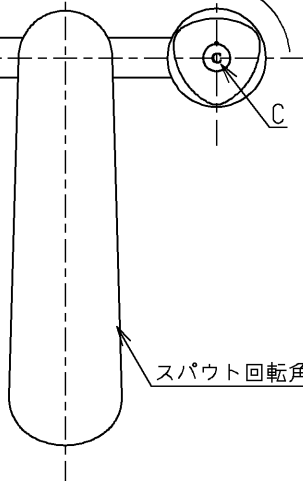


ハンドル回転角度約270°



スパウト回転角度180°



※継手をねじ込む場合は六角棒スパナが別途必要です
(サイズは対辺12です)

水道法適合品(JIS)

TOTO			単位 mm	名称 台付2ハンドル混合水栓
製図 小(都) 林	検図 今宮	日付 森崎 18.04.10	尺度 1:5	埋込、共用
備考 固定こま式				図番 TBH20