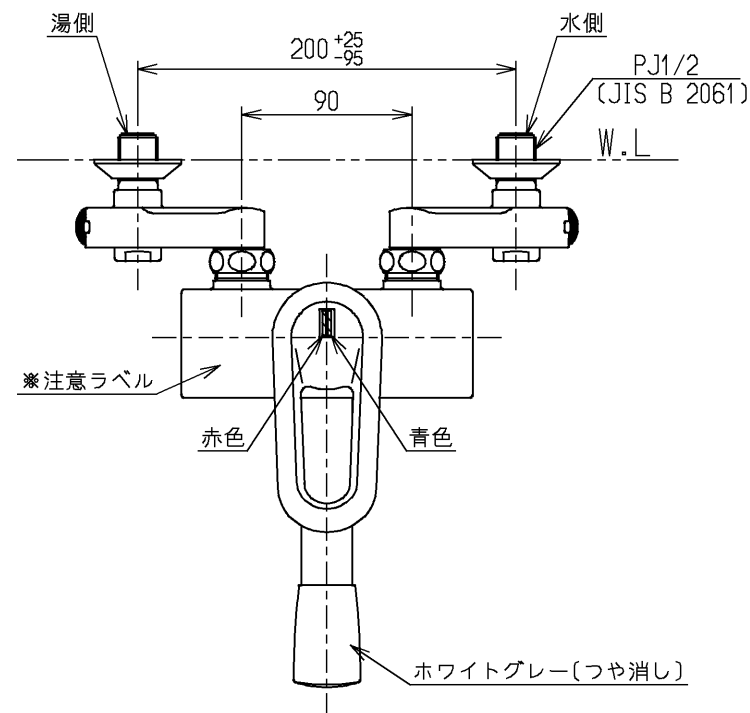


生産中止図面

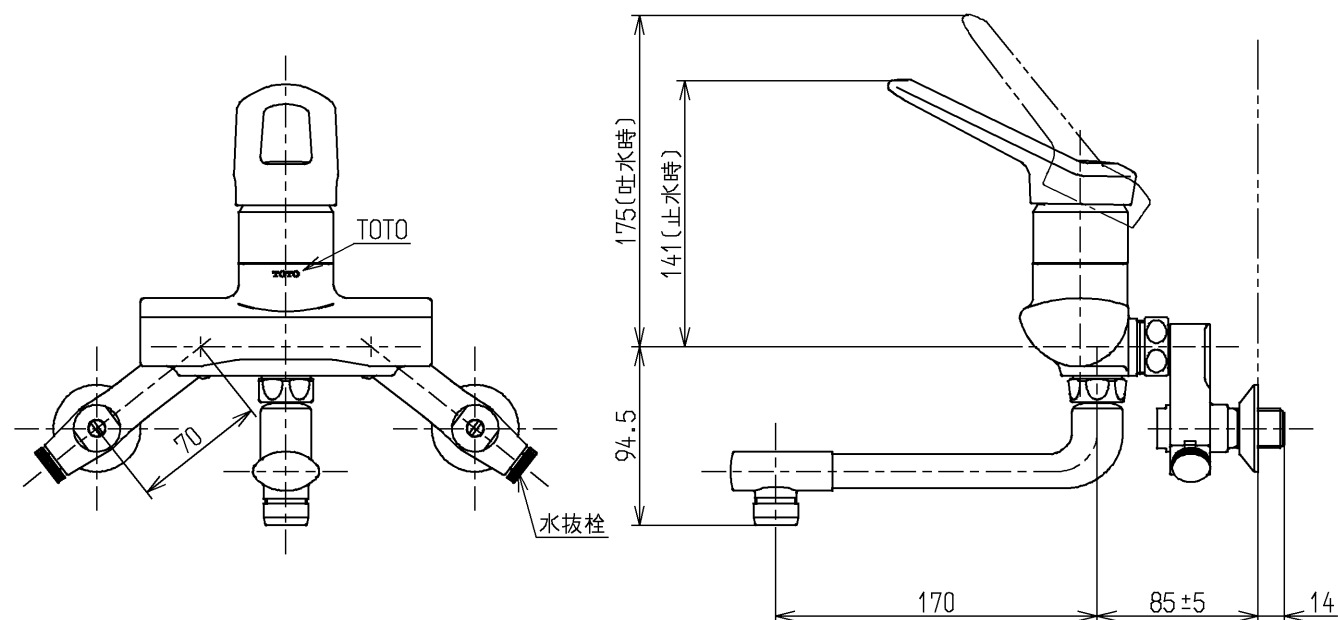
2009/01

色番	色彩	記号
#NG2M	ホワイトグレー (つや消し)	1.4Y 7.8/0.5



△ご注意  
やけどの  
恐れあり  
さわらな  
いで!

※注意ラベル詳細(1:1)



用途		仕様
給水圧力	最低必要水圧	0.05MPa (流動圧)
	最高水圧	0.75MPa (静水圧)
		※快適にお使いいただくためには、0.2MPa程度の圧力をおすすめします。
使用可能水質		水道水または飲用可能な井戸水
使用環境温度		-20~40℃ (0℃以下は水を抜いた状態)
最高給湯温度		85℃
特記事項		(1)湯圧が水圧より高くないように設定してください。 (2)安全のため給湯温度は60℃以下でのご使用をおすすめします。 (3)湯水を逆に配管しないでください。

ウォーターハンマー低減機構内蔵

水道法適合品				名称
<b>TOTO</b>		単位	mm	壁付シングル13 (逆止弁無・寒) (台所) (JIS)
製図	検図	日付	尺度	
村田 雅	小林	畑中	05.11.22	1:4
備考				図番
				TKF30USKX