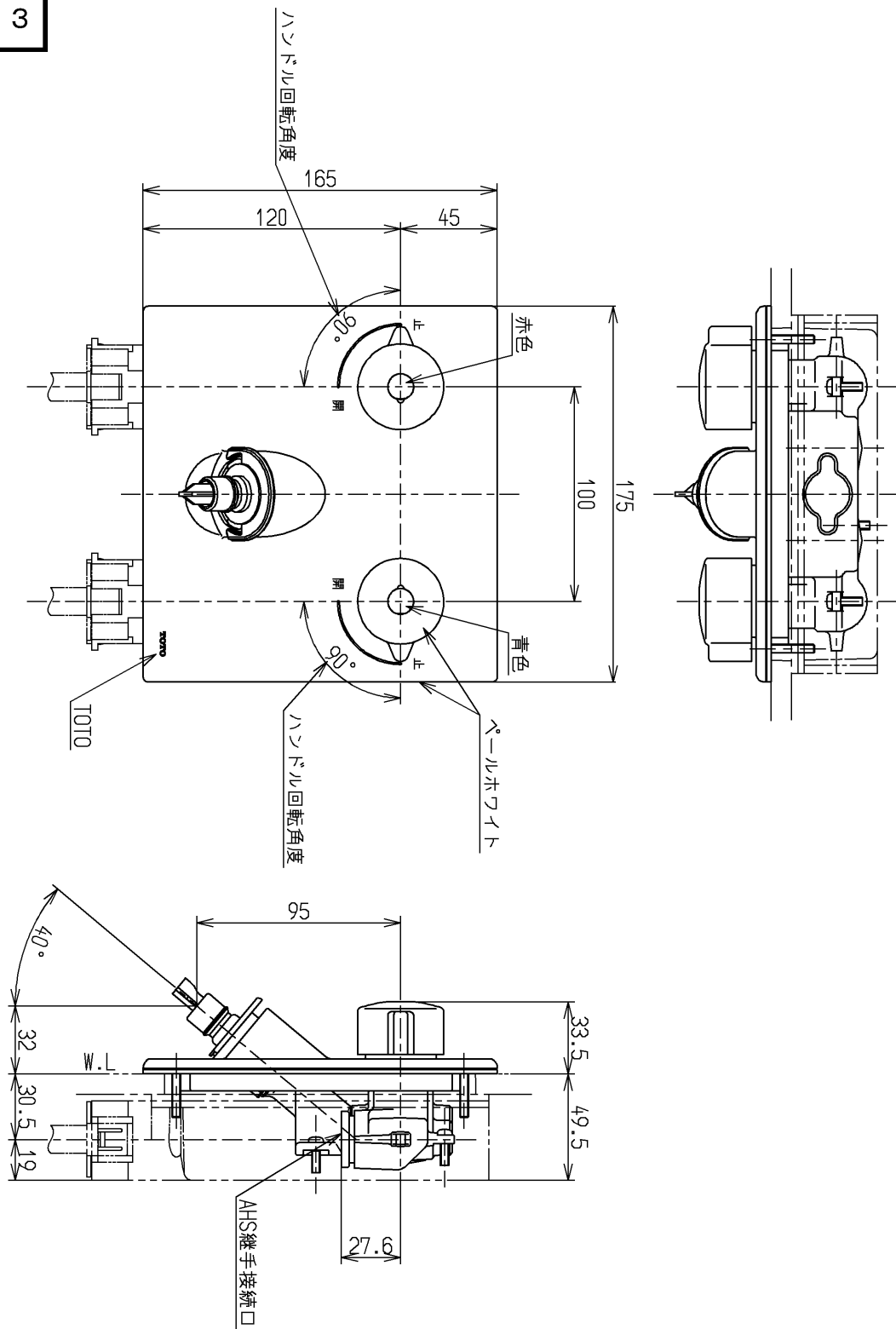


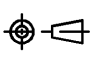
生産中止図面

2006/03

取付けには別途ボックス (TWA20B型) が必要となります



水道法適合品

<b>TOTO</b>			単位	名称
			mm	
製図	検図	日付	尺度	図番
富山	近藤(考)	畑中	1:3	
備考				TWA20A1X
緊急止水弁・逆止弁付				