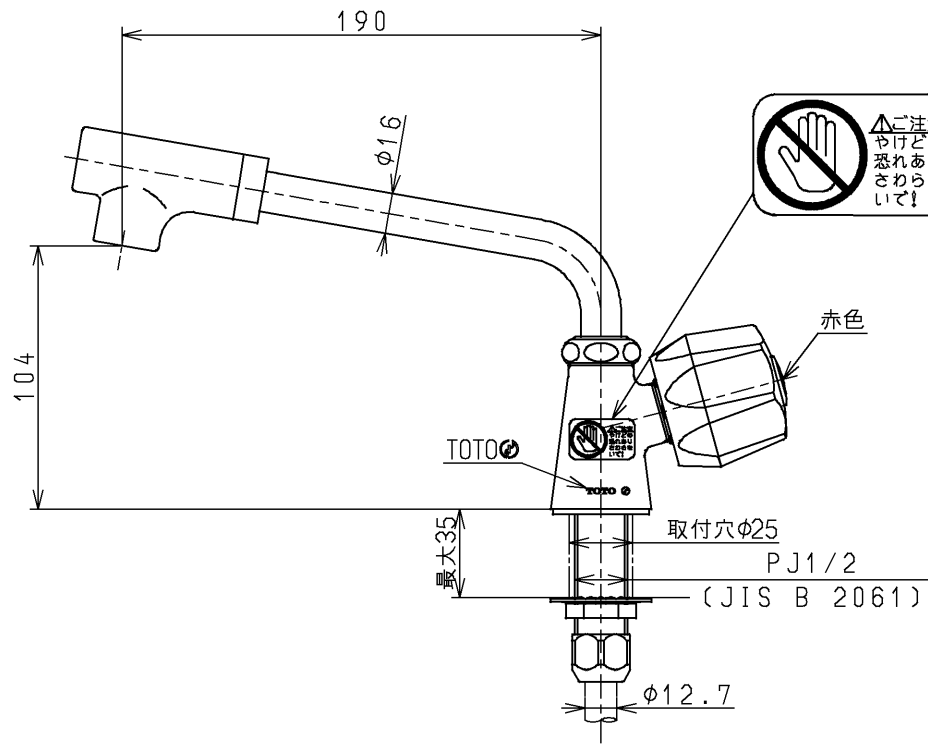
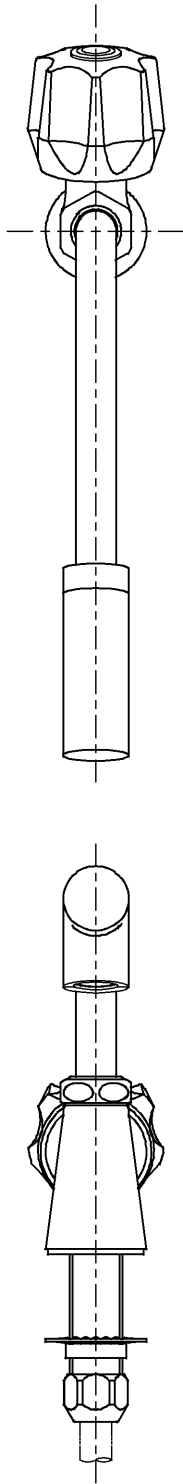


生産中止図面

2003/10

区分

H



都市基盤整備公団記号：1/2-F9-19  
国土交通省記号：13-F9A

水道法適合品

			単位	名称
			mm	
製図	検図	日付	尺度	図番
白川	安田	酒井 03.02.27	1:3	
備考 固定こま式				T36SDU13