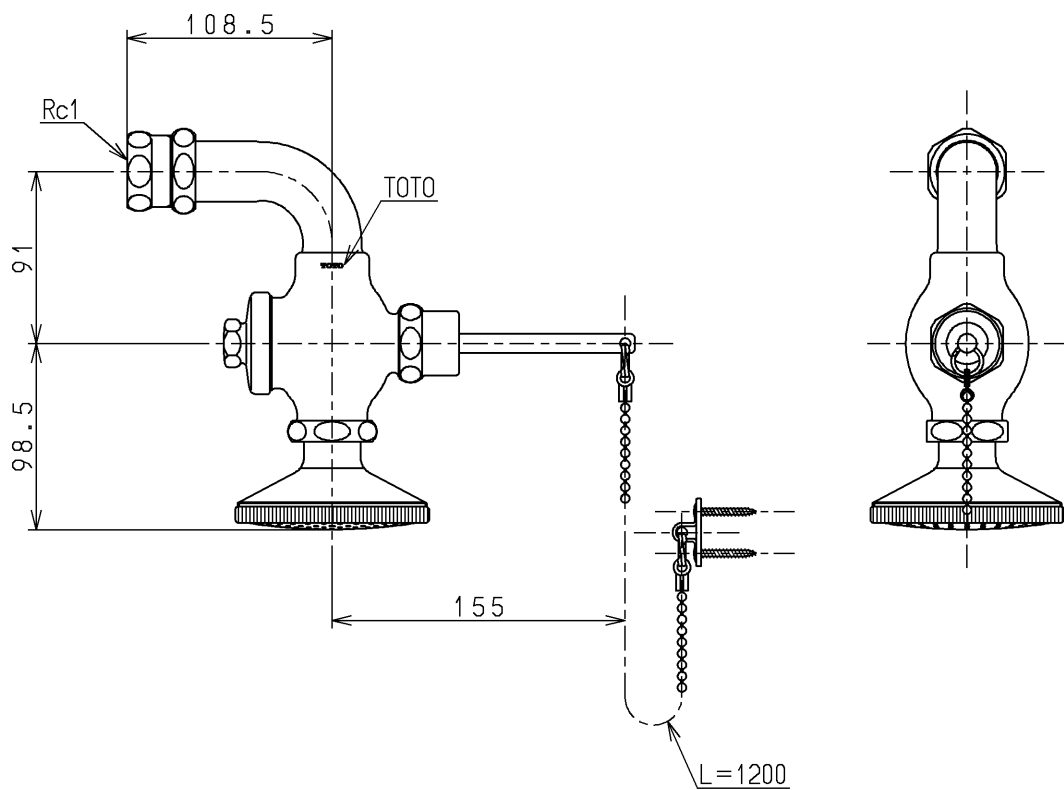
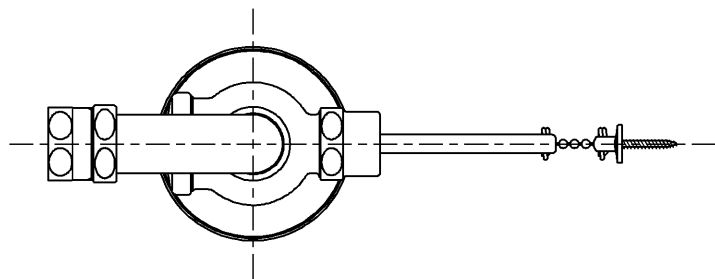


生産中止図面

2013/03



月に1回は水を流してください

水道法適合品

TOTO			単位 mm	名称
製図 和(照) 田	検図 北野	日付 大(造) 13.03.26	尺度 1:4	緊急時用シャワー
備考				図番 TB18ERX