

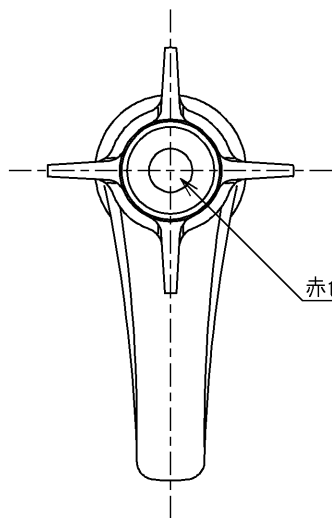
生産中止図面

1999/11

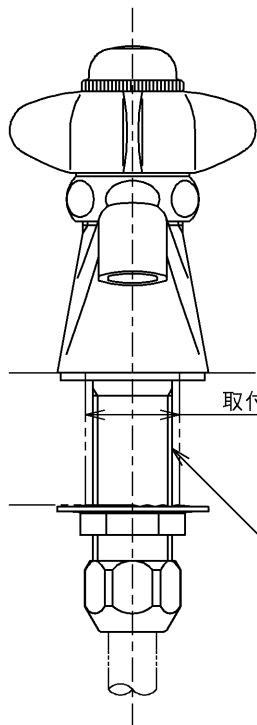
区分

C

H



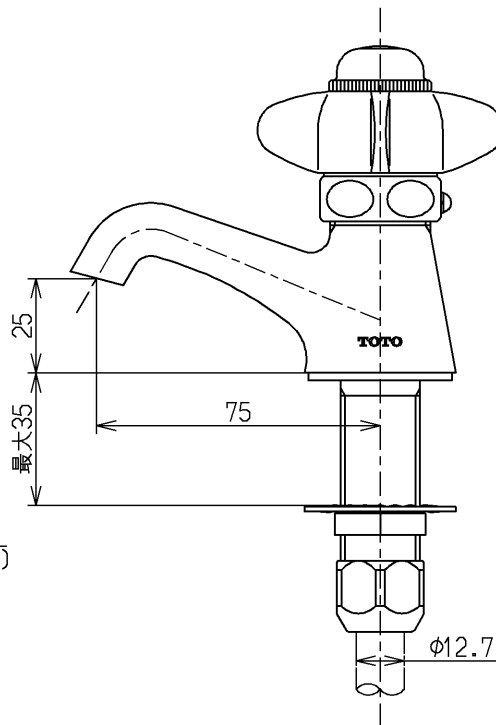
赤色又は青色



取付穴φ25

PJ1/2
(JIS B 2061)

φ12.7



25
最大35

75

TOTO



単位

mm

名称

自閉立水栓

製図

検図

日付

尺度

吉田

安田

梅本

99.11.10

1 : 2

図番

T301

備考