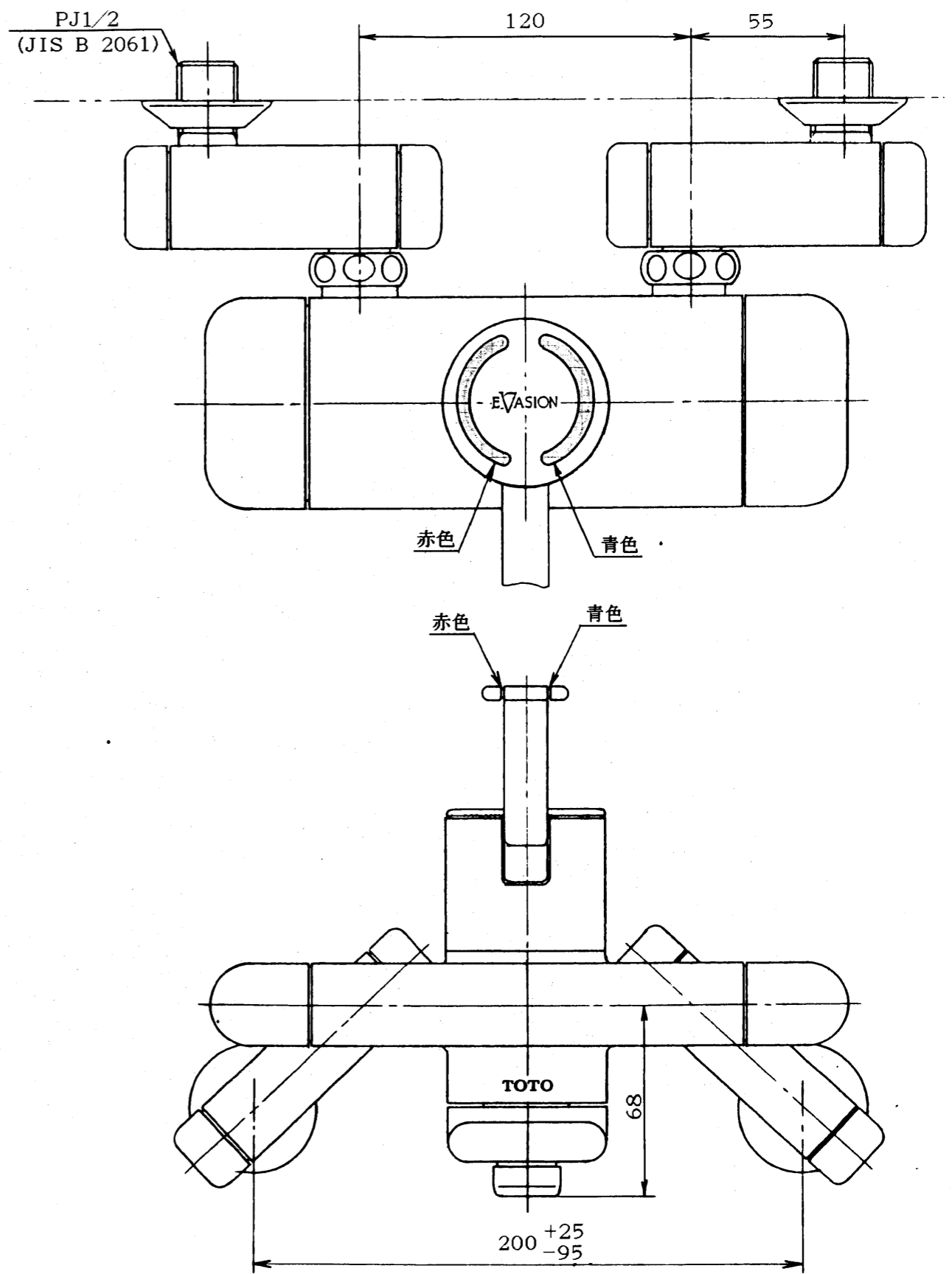
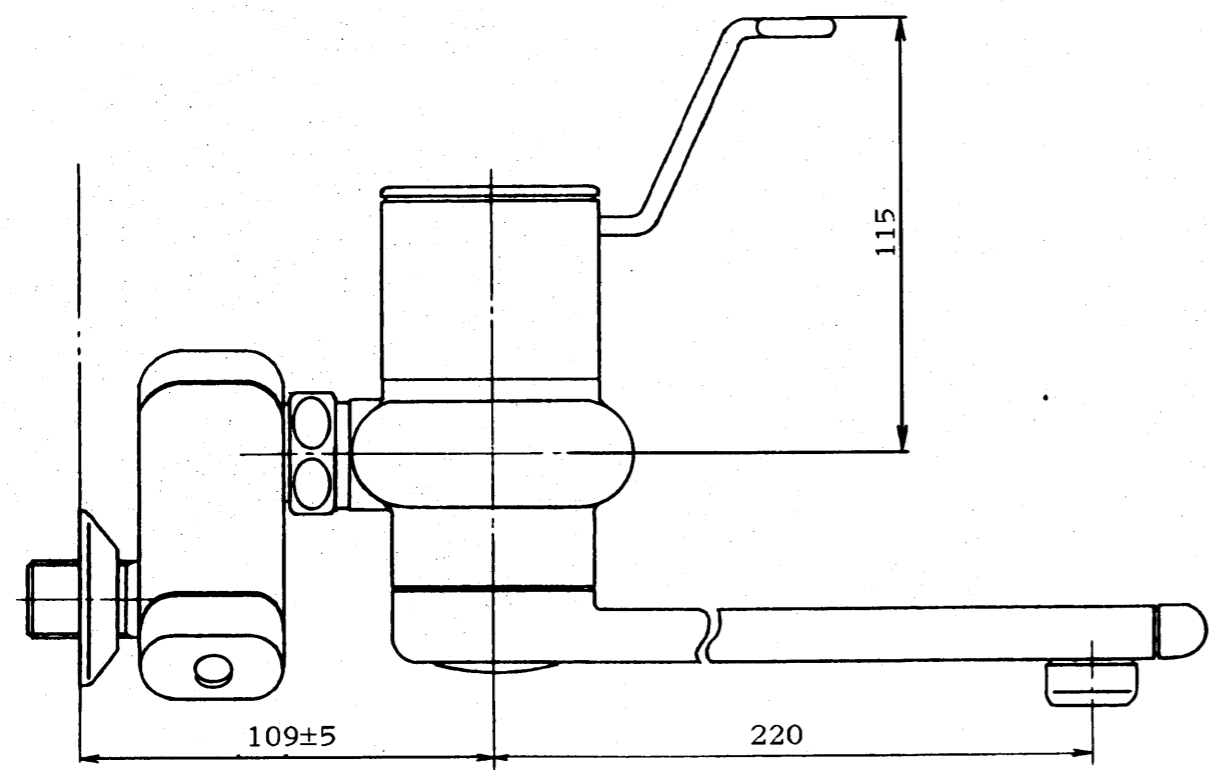


生産中止図面
2003/05



東陶機器株式会社		第三角法	単位 mm	名称
製図 岩田	検図 福谷	日付 63.4.1	尺度 1:2	シングルレバー混合栓
備考 逆止弁付				品番 TK880R