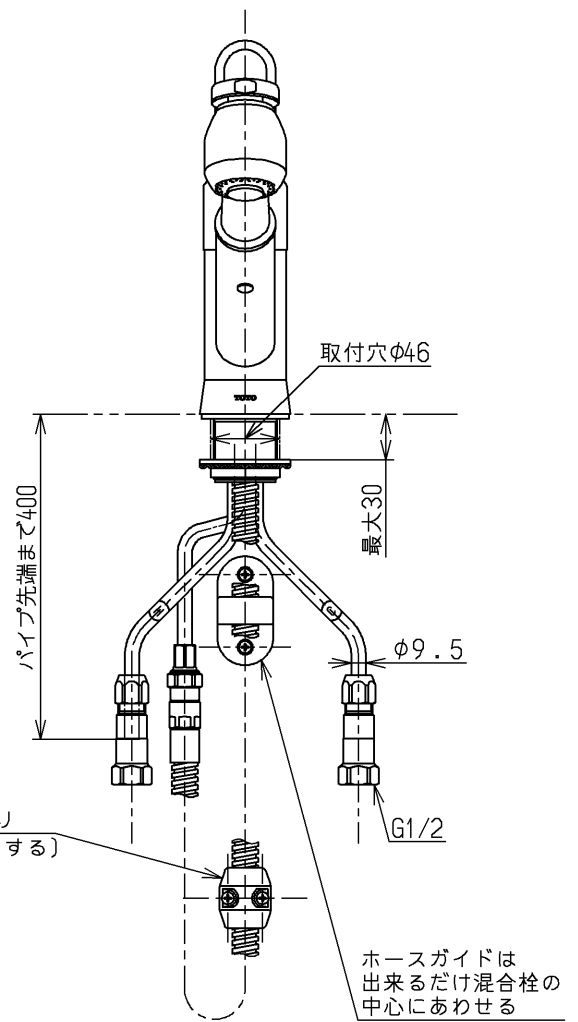
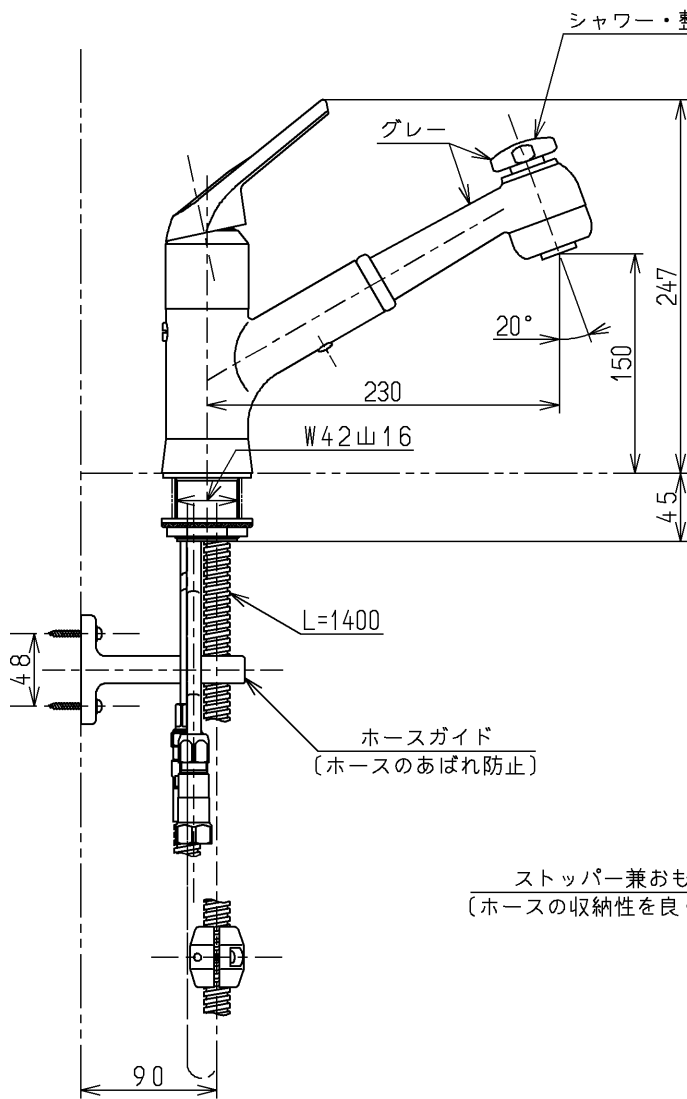
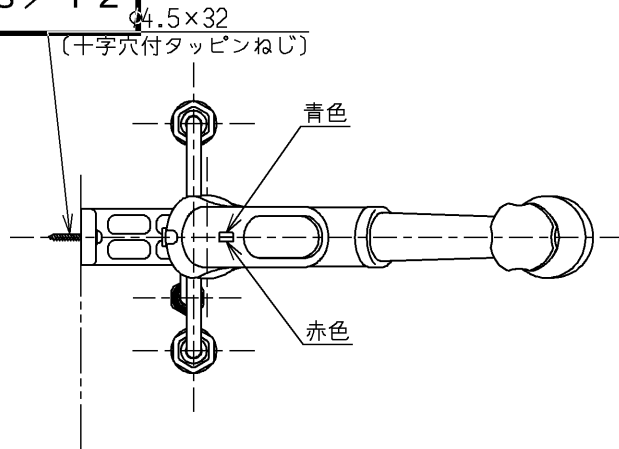
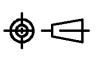


生産中止図面

1998/12



JIS品又は日本水道協会検査品

<b>TOTO</b>			単位 mm	名称 台付シングル13 (シャワー・スプレー) (台所) (JIS)
製図 白川	検図 小西	日付 98.11.25	尺度 1:5	図番 TK232GX
備考 逆止弁付				