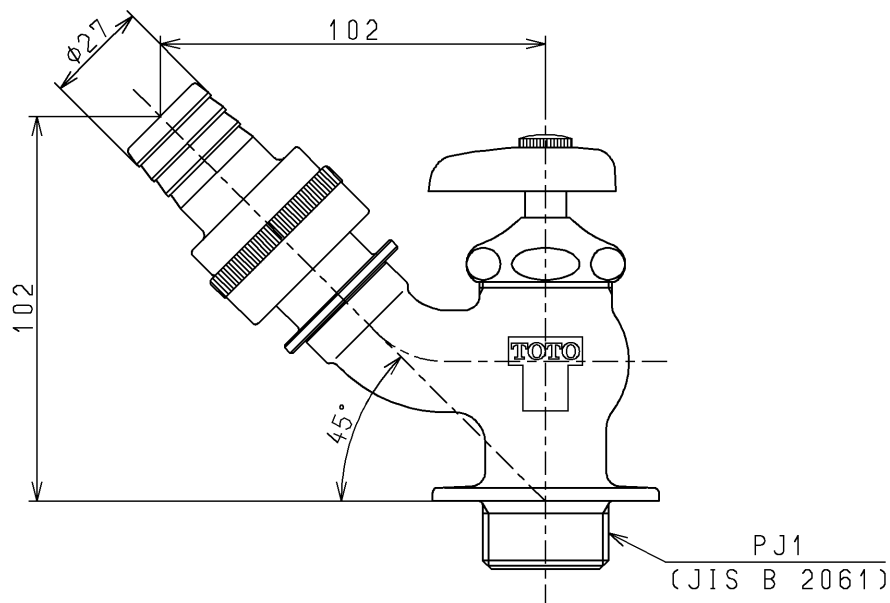
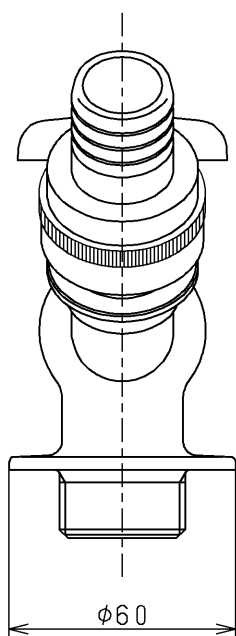
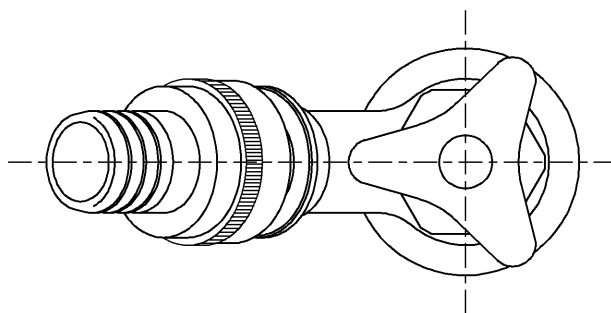


生産中止図面

1998/12



| | | | | | |
|----|----|----|--------|--------|--|
| | | | 単位 | 名称 | |
| | | | mm | 散水栓 25 | |
| 製図 | 検図 | 日付 | 尺度 | (JIS) | |
| 河村 | 植木 | | | | |
| 備考 | | | 図番 | | |
| | | | T28-25 | | |