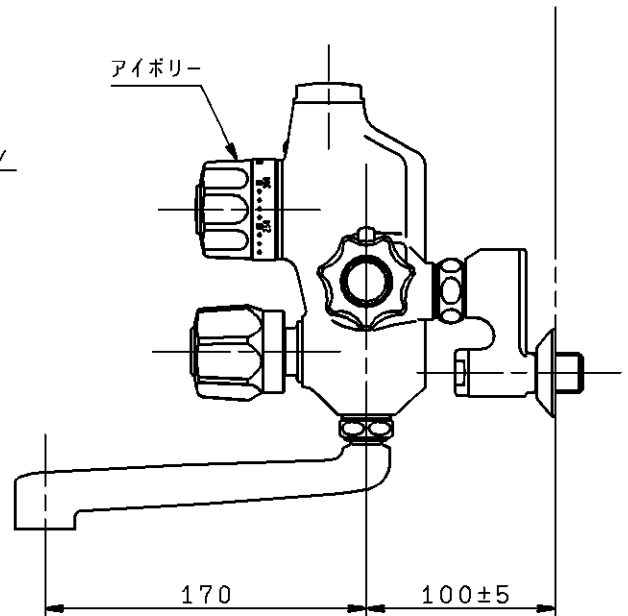
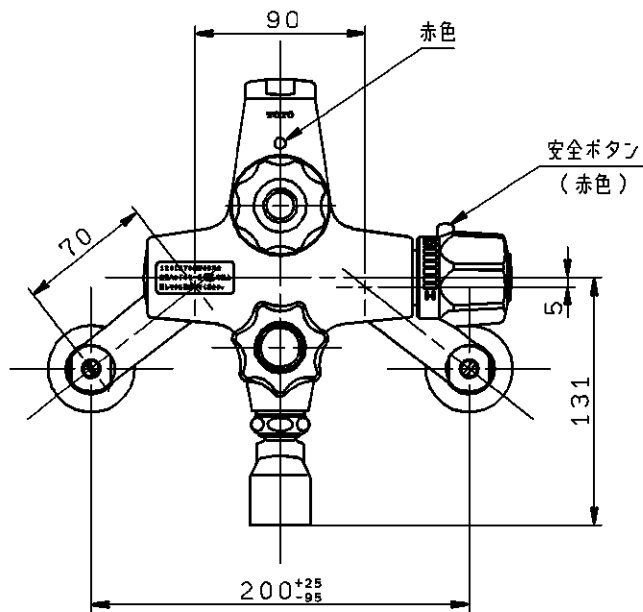
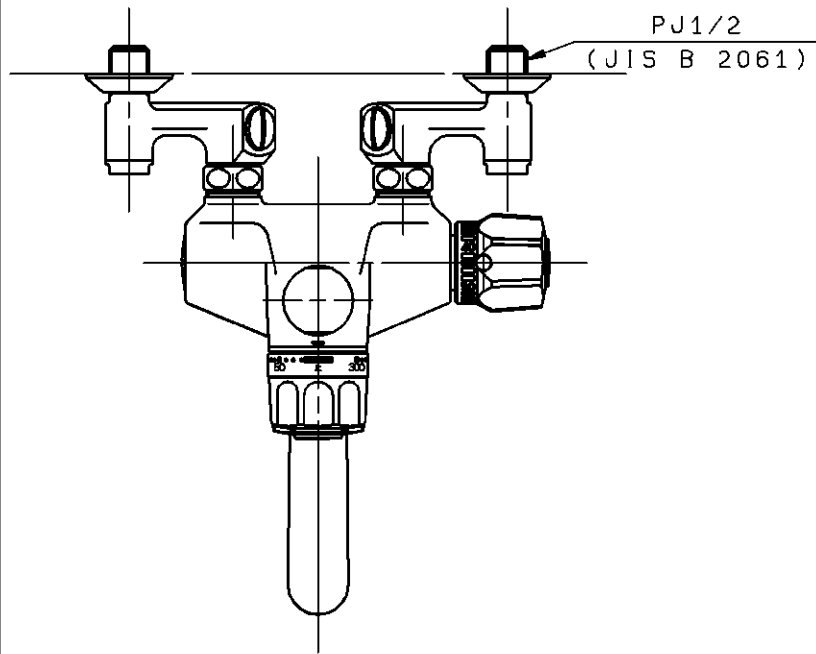


生産中止図面

1997/03



東陶機器株式会社			第三角法	単位 mm	名称 サーモスタット混合栓(定量止水型)
製図 具島	検図 安藤	松井	日付 4. 7. 17	尺度 1 : 4	
備考 逆止弁付					TM545AR