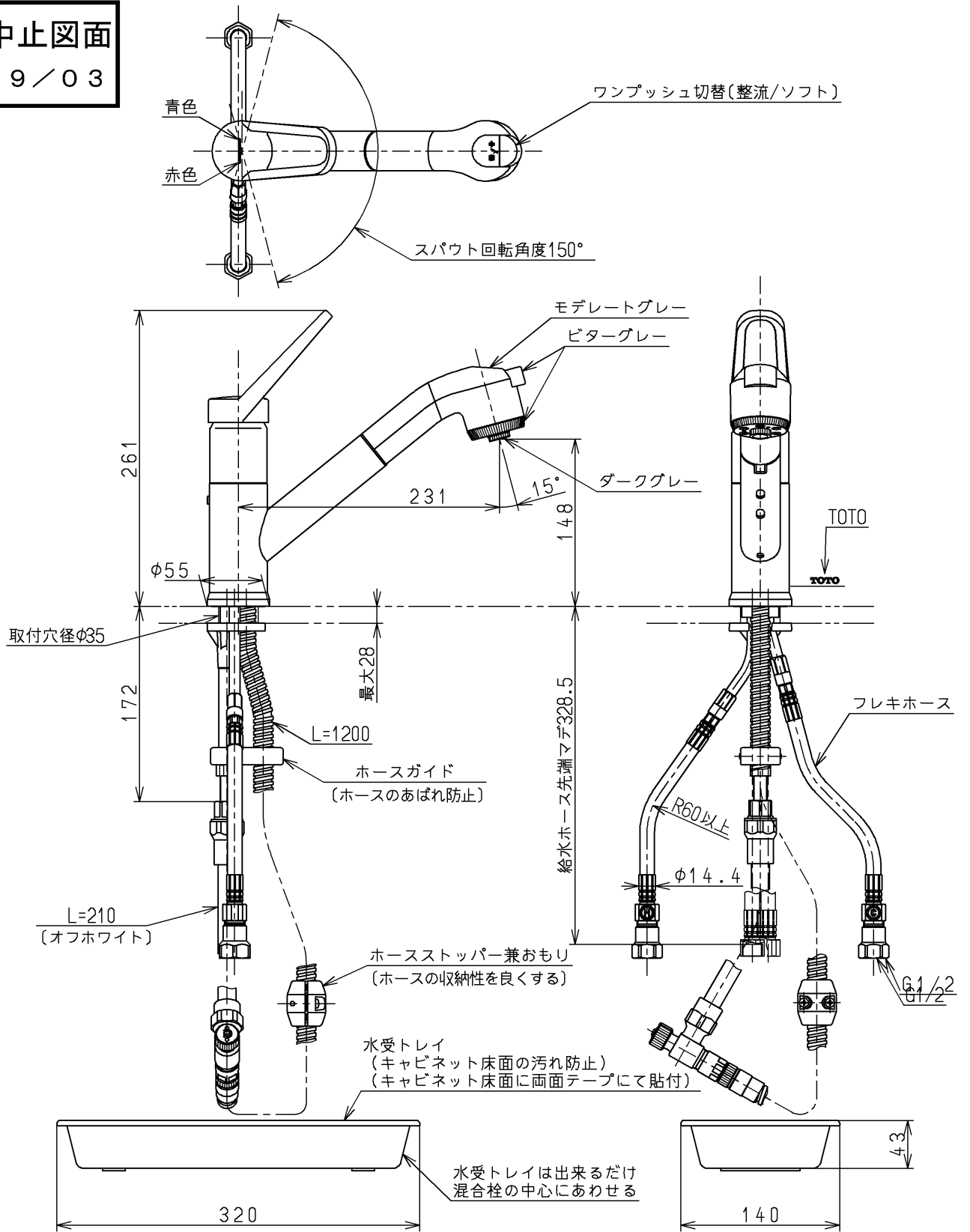


生産中止図面

1999/03



下吐水式  
 ウォーターハンマー低減機構内蔵  
 シャワー引出し長さ最大800

JIS品又は日本水道協会検査品

<b>TOTO</b>			単位 mm	名称 台付シングル13 (シャワー・スプレー・ 逆止弁無・寒) (台所) (JIS)
製図 小澤	検図 有利松	日付 梅本 99. 2.22	尺度 1:5	図番 TKJ32BFGZKX
備考 逆止弁付				