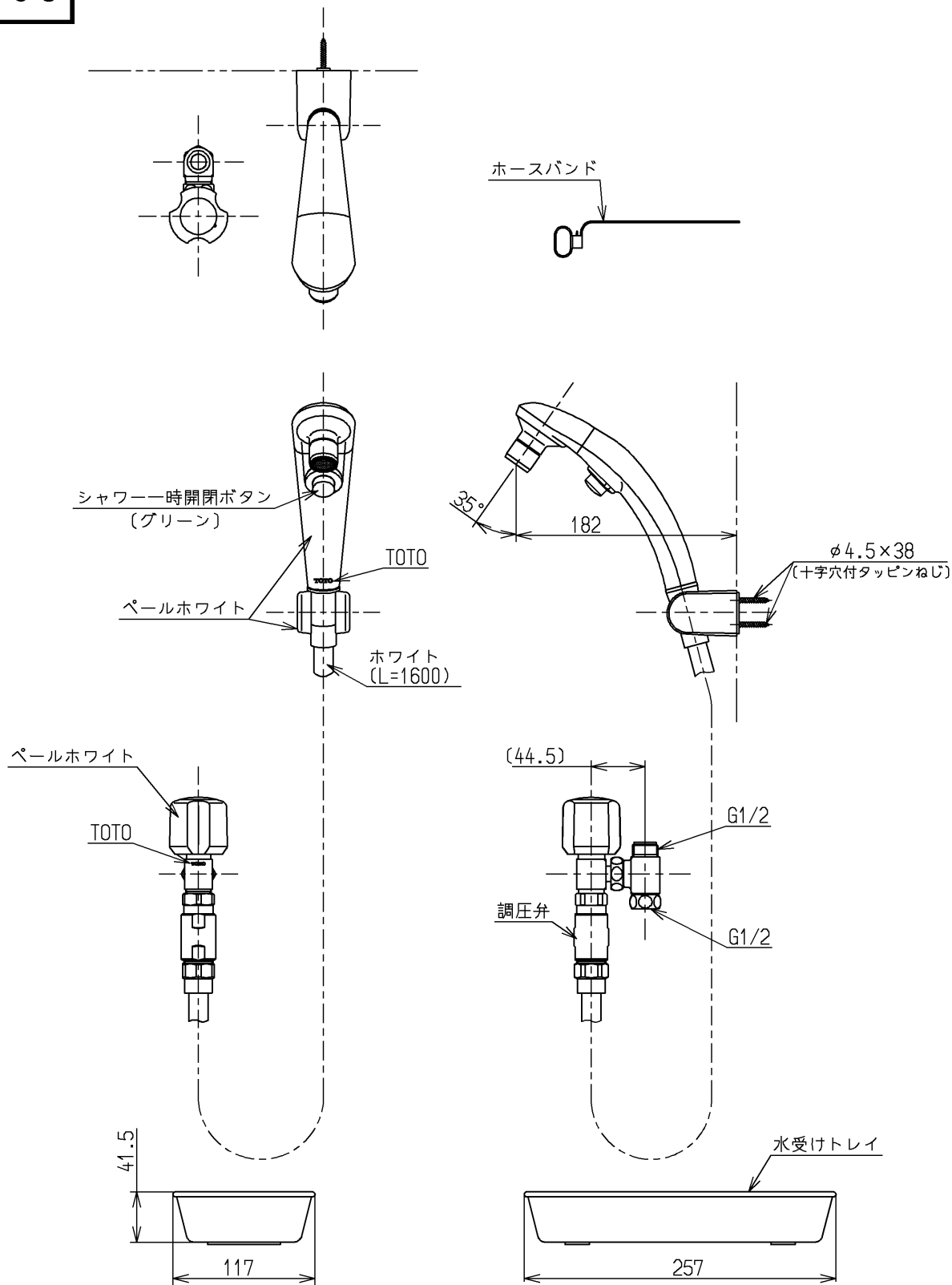


生産中止図面

2013/03



水道法適合品

|                 |          |                        |           |                                |
|-----------------|----------|------------------------|-----------|--------------------------------|
| <b>TOTO</b>     |          |                        | 単位<br>mm  | 名称<br>給水栓13 (しびん洗浄<br>・ケアクリック) |
| 製図<br>和(照)<br>田 | 検図<br>北野 | 日付<br>大(造)<br>13.03.26 | 尺度<br>1:5 | 図番                             |
| 備考<br>逆止弁付      |          |                        |           | T95WNX                         |