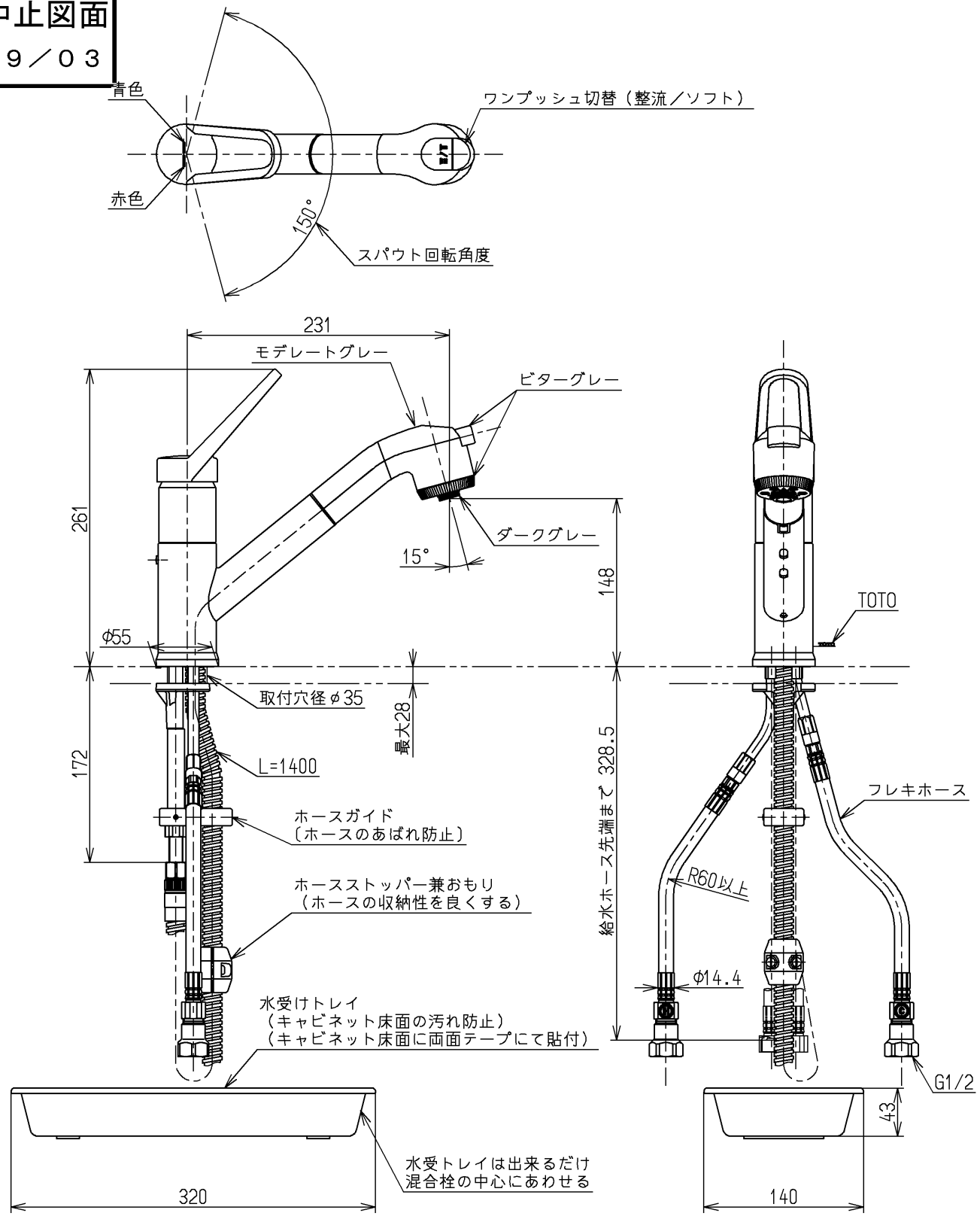


生産中止図面
1999/03



下吐水式
ウォーターハンマー低減機構内蔵
シャワー引出し長さ最大800

JIS品又は日本水道協会検査品

TOTO			単位 mm	名称 台付シングル13 (シャワー・スプレー) (台所) (JIS)
製図 小澤	検図 有利松	日付 梅本 99. 2.22	尺度 1:5	図番
備考 逆止弁付				TKJ32BFGX