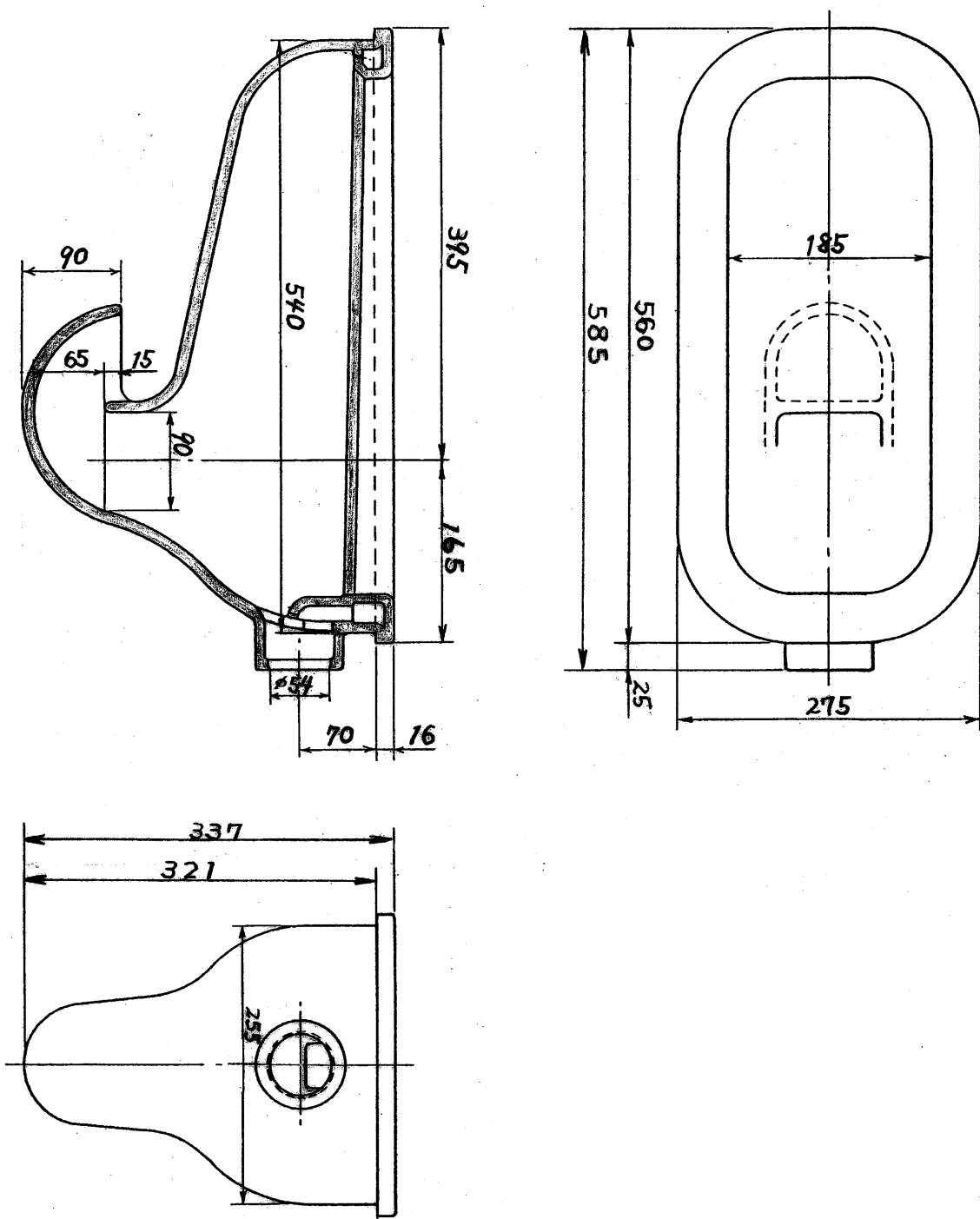


生産中止図面

2000/07



東陶機器株式会社		三角法	単位 mm	名称 半トラップ式和風床下給水便器 (前立なし)
製図 田 中	検図 毛 利	日付 S52.10.19	尺度 1:6	品番 C 183 K
備考				