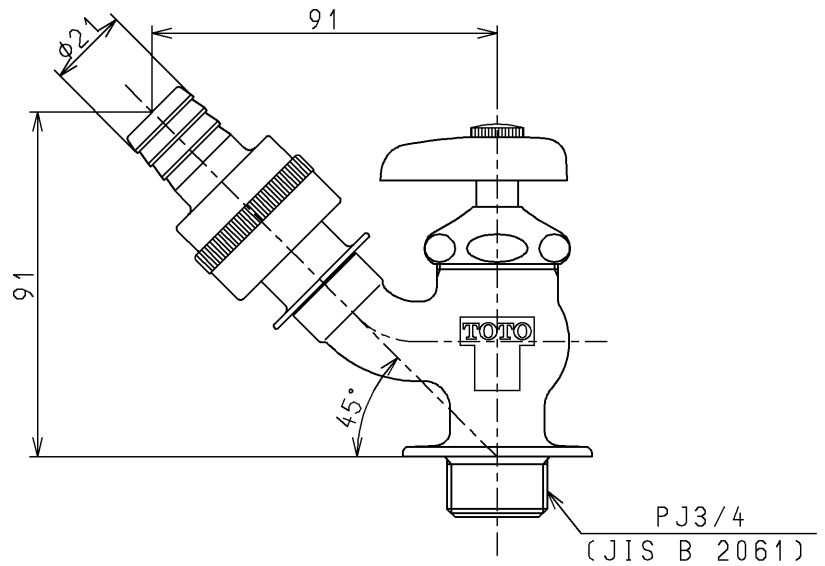
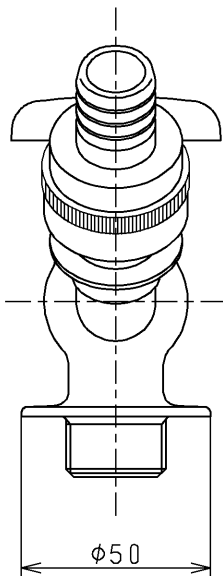
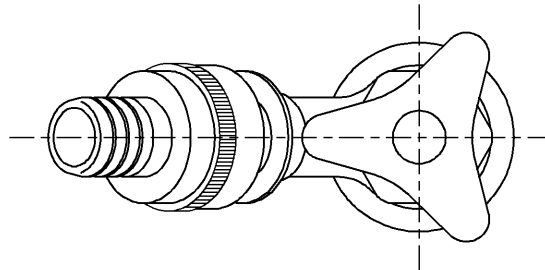


生産中止図面

1998/12



<b>TOTO</b>			単位	名称	
			mm	散水栓 20	
製図	検図	日付	尺度	(JIS)	
河村	植木	98.12.3	1:2		
備考				図番	
				T28-20	