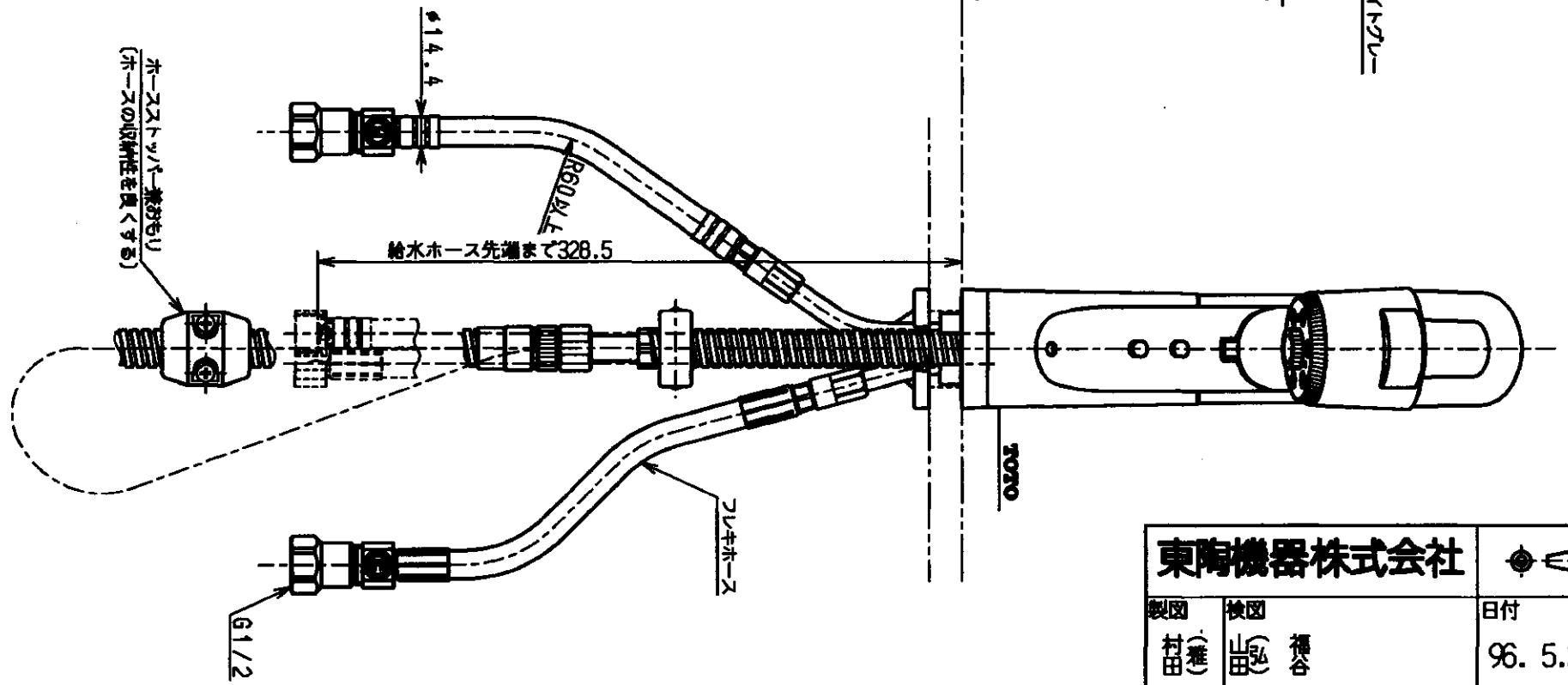
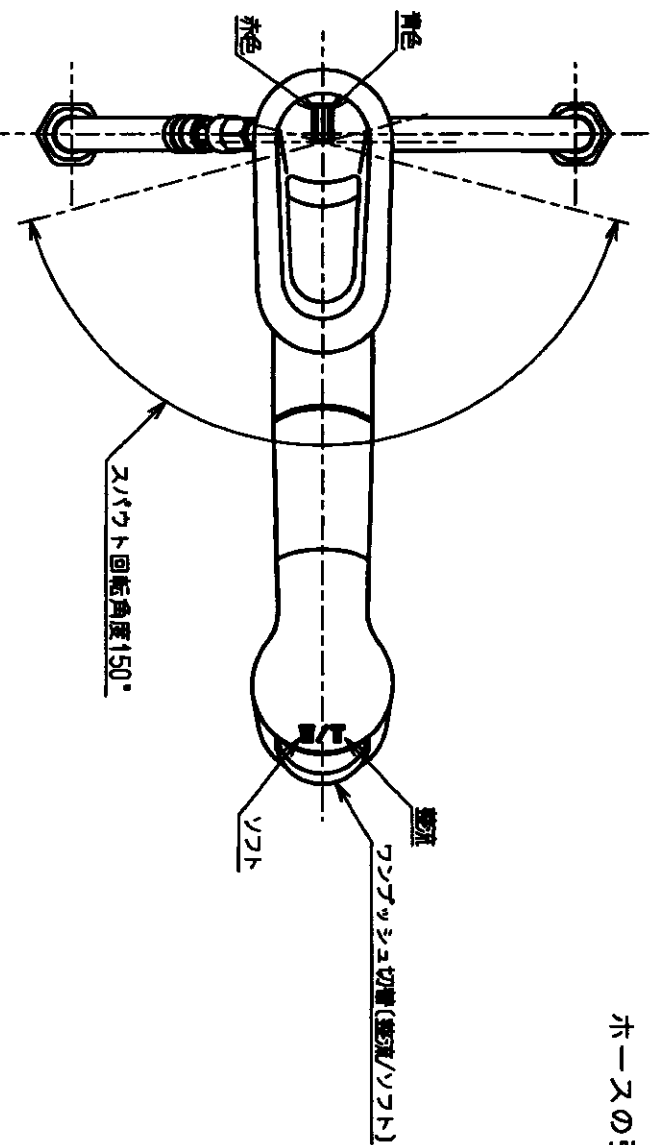
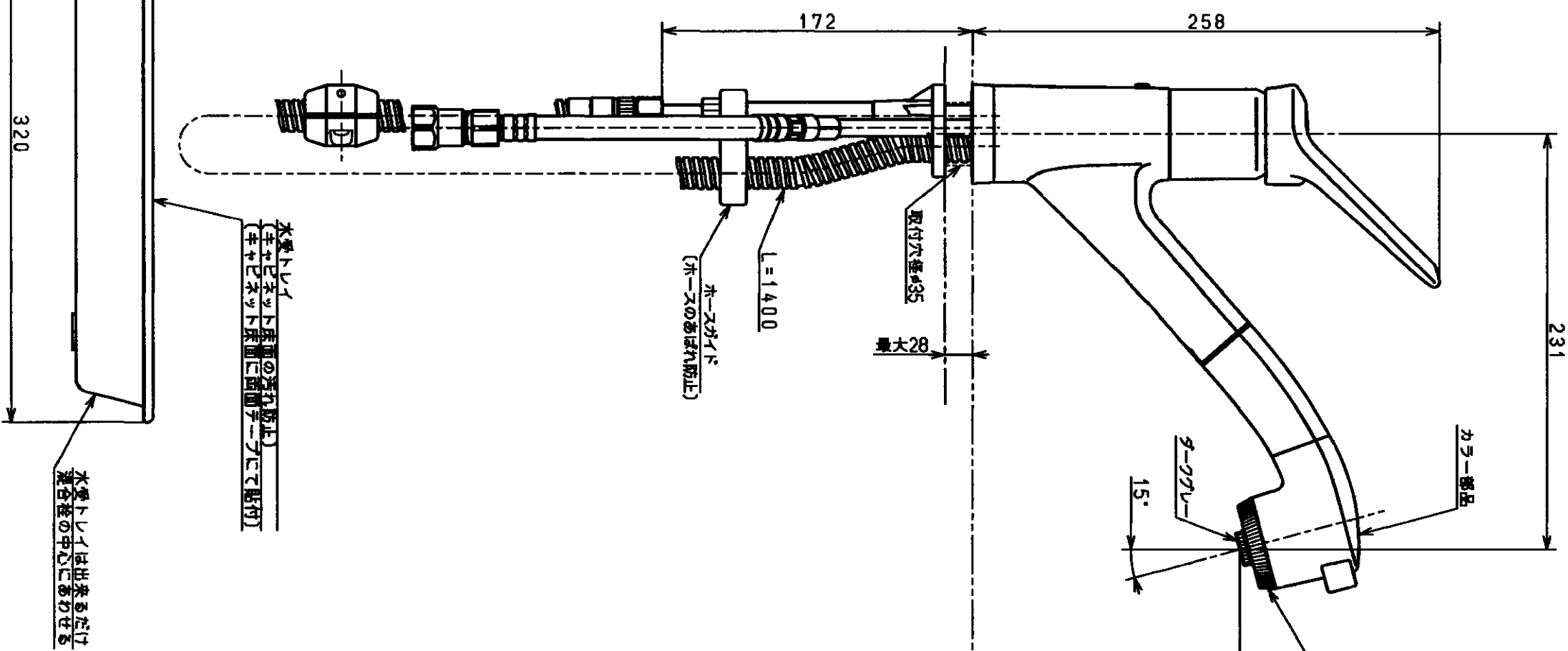


生産中止図面
1999/03

色番	色彩	記号
#G19M	ダークグレー (つや消し)	6.6PB 3.9/0.8
#NG2M	ホワイトグレー (つや消し)	1.4Y 7.8/0.5



水噴トレイは出来るだけ
混合栓の中心にあわせる

水噴トレイ
(水噴トレイ表面の汚れ防止)
(水噴トレイ表面に凹凸防止)
(水噴トレイ表面に凹凸防止)

ホースの引き出し長さは600

東陶機器株式会社		単位 mm	名称 シングルレバー混合栓 (スプレー型)
製図 村田 雅	検図 山田 裕谷	尺度 1:3	
日付 96. 5.27		図番	TKF32BFX
備考 日本水道協会検査品 逆止弁付			