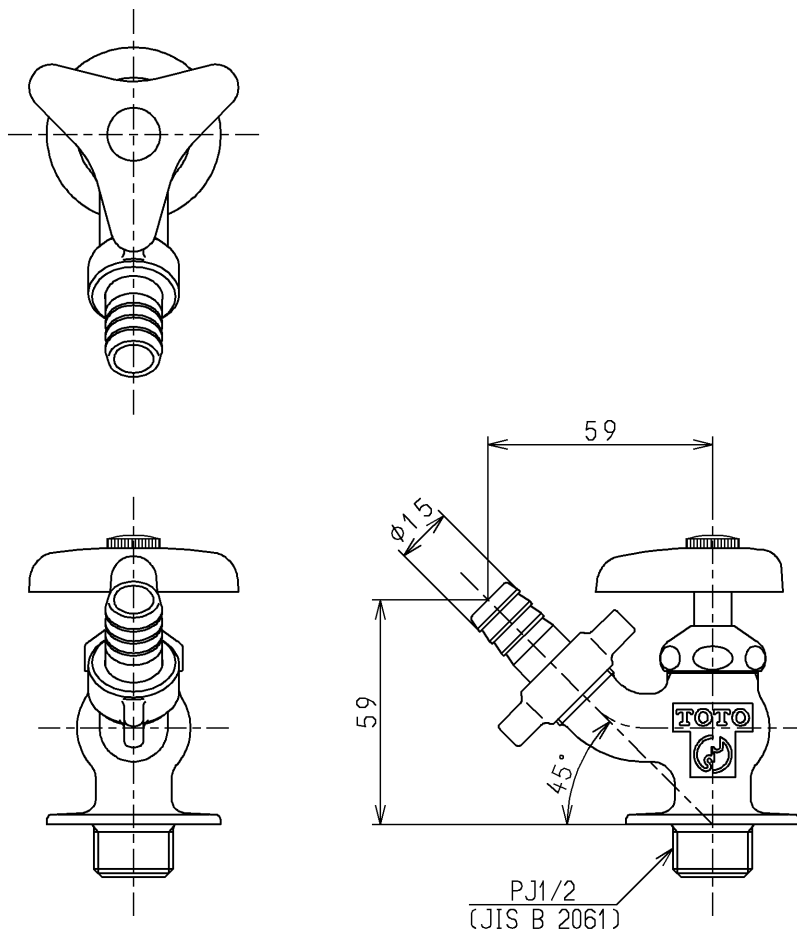


生産中止図面

1998/12



公団記号：1/2-F11

TOTO			単位 mm	名称 散水栓13 (JIS)
製図 河村	検図 植木	日付 98.12.3	尺度 1:2	図番
備考				T27-13