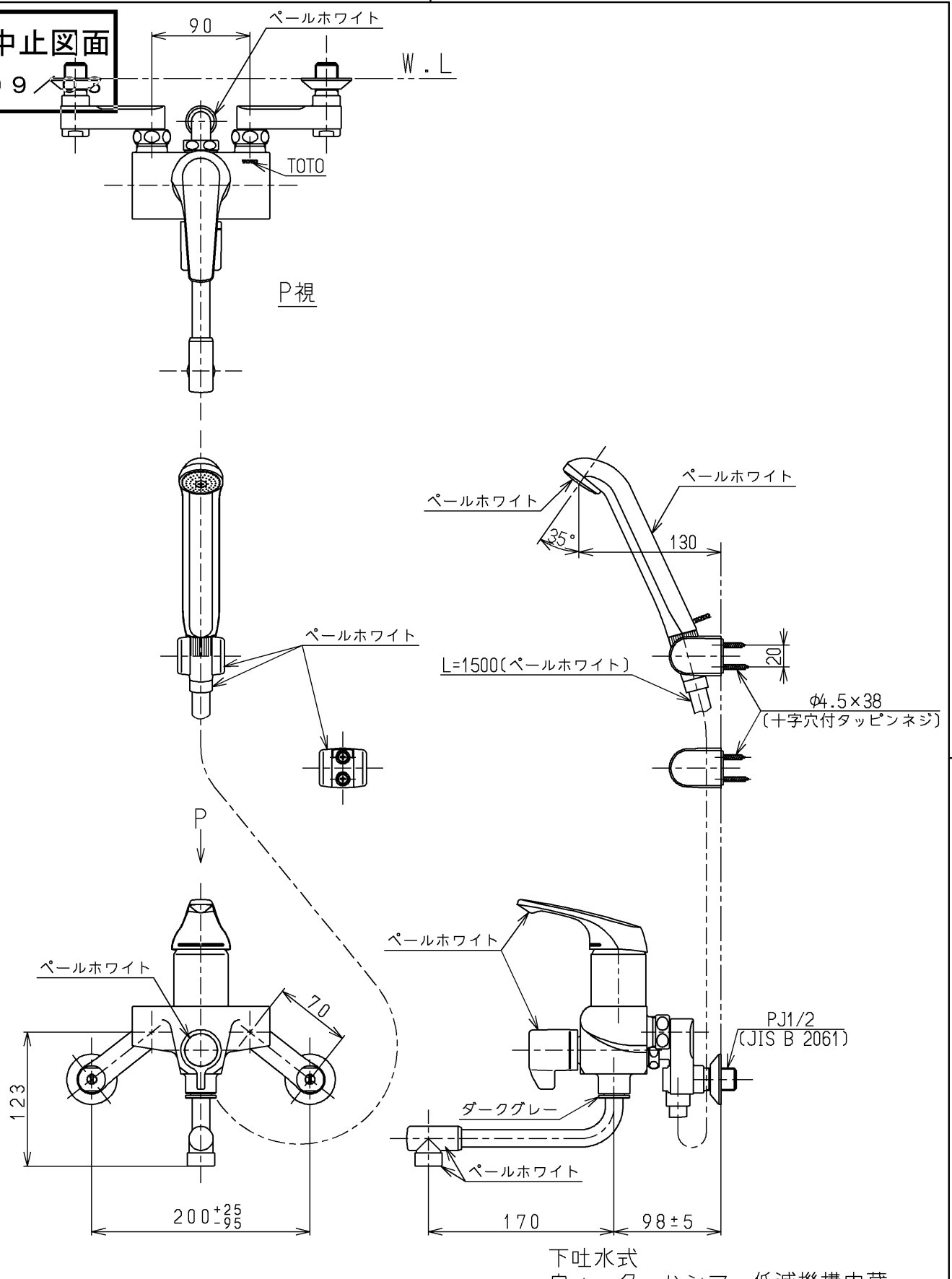


生産中止図面

1999



下吐水式
ウォーターハンマー低減機構内蔵

TOTO			単位 mm	名称 壁付シングル13 (シャワーバス) (浴室) (JIS)
製図 菊池	検図 有利松	日付 梅本 99. 3.23	尺度 1:5	図番
備考 逆止弁付				TMJ30CX