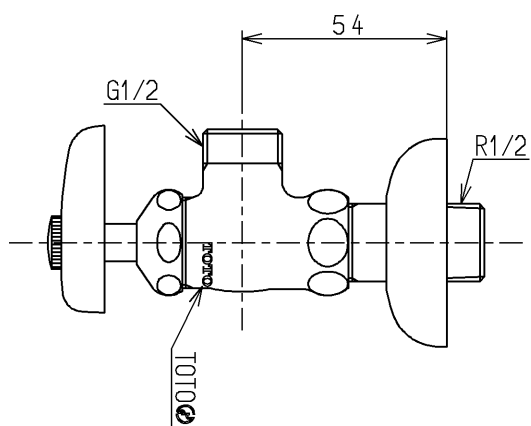
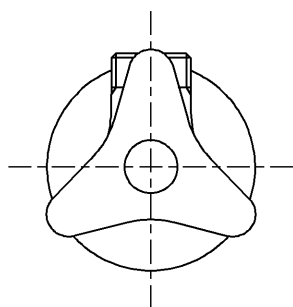
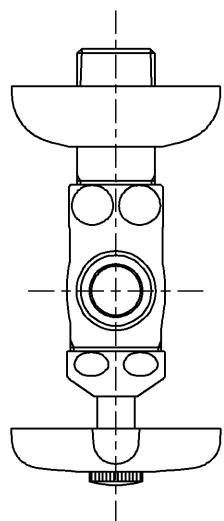


生産中止図面

2008/09



建設省記号：13-S3

TOTO			単位 mm	名称 アングル形止水栓13 (JIS)
製図 岩中	検図 櫻井 ×	日付 福谷 98. 9.23	尺度 1 : 2	図番
備考				T4A2