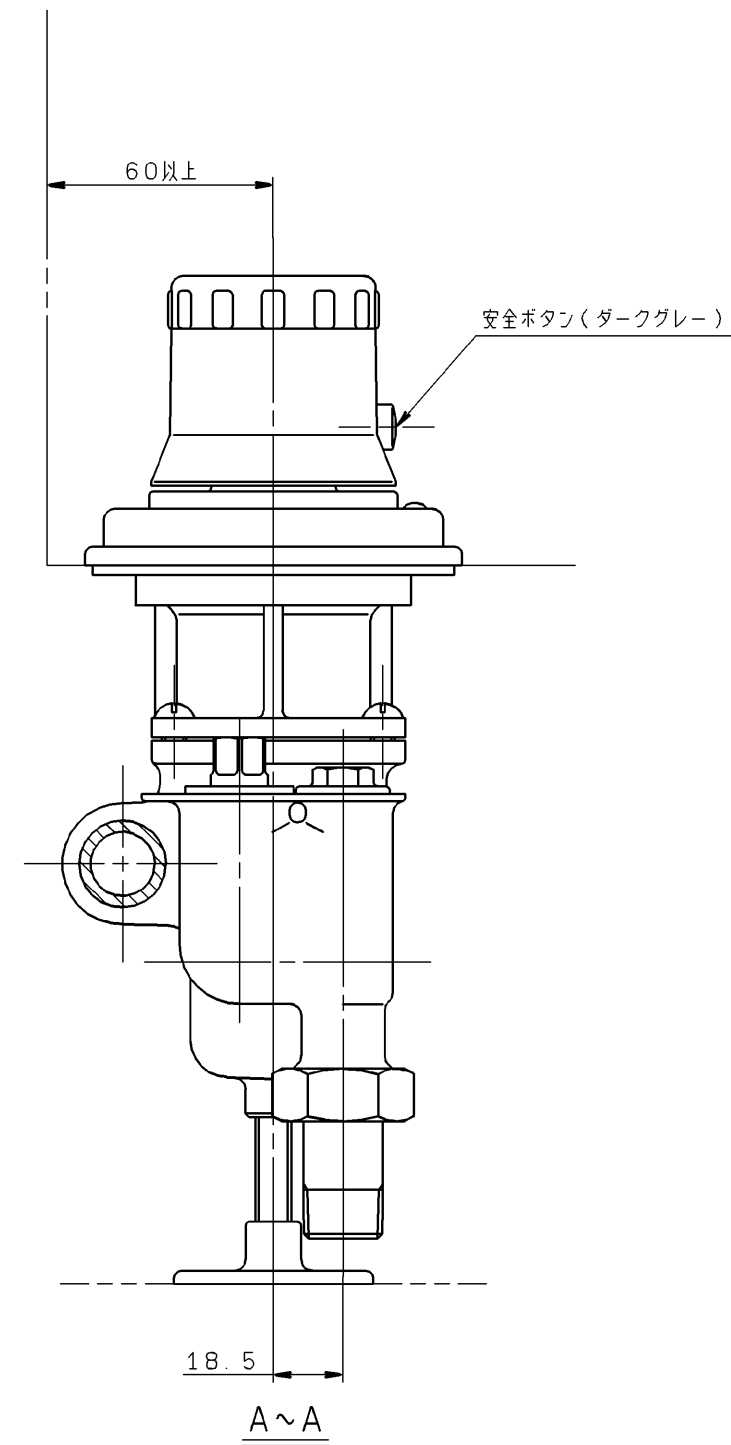
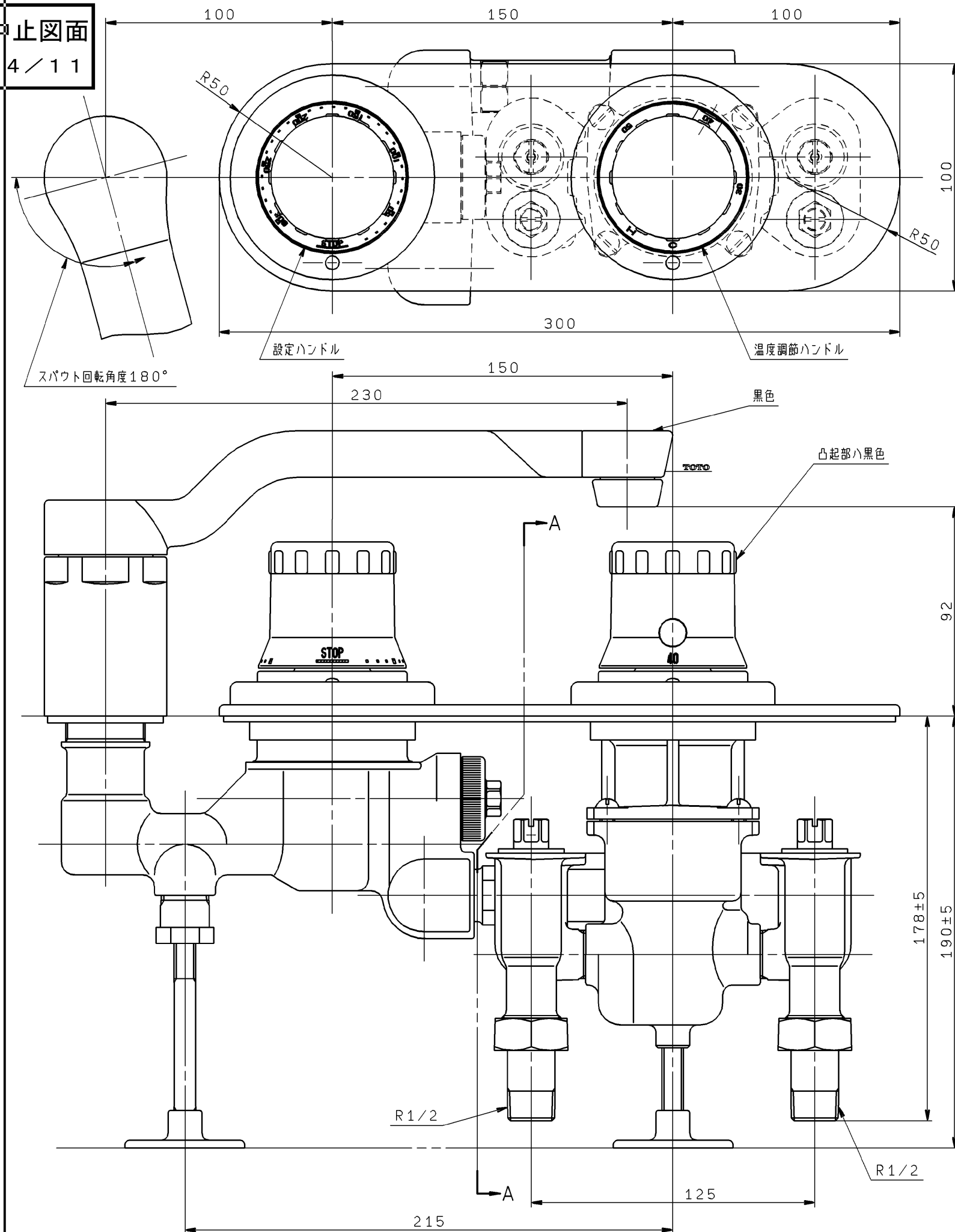


生産中止図面

1994/11



東陶機器株式会社		第三角法	単位 mm	名称
製図 久保	検図 飯田	日付 5. 5. 24	尺度 1 : 2	サーモスタット混合栓 (埋込・定量止水型)
備考 逆止弁付 日本水道協会検査品				品番 TB691RX