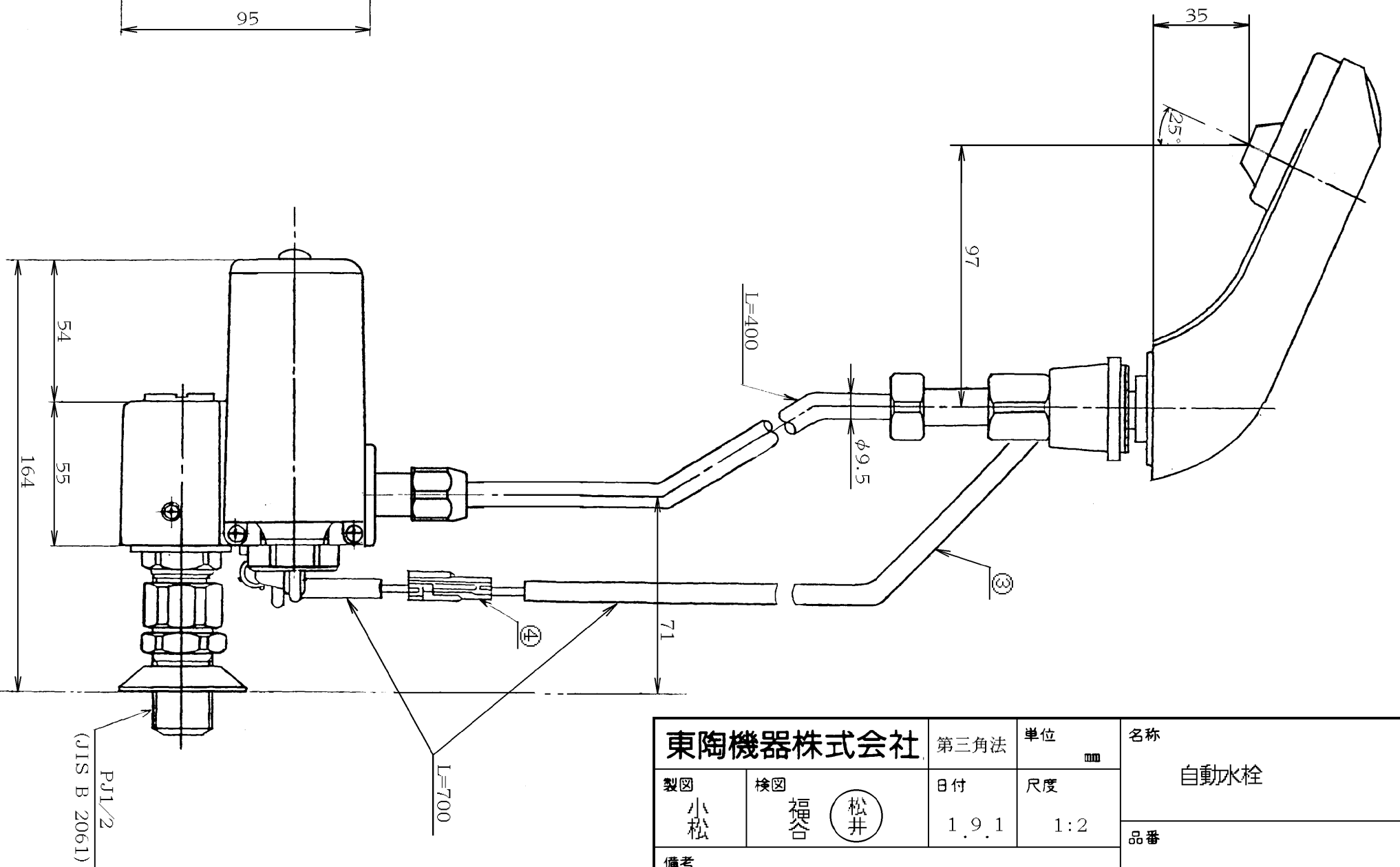
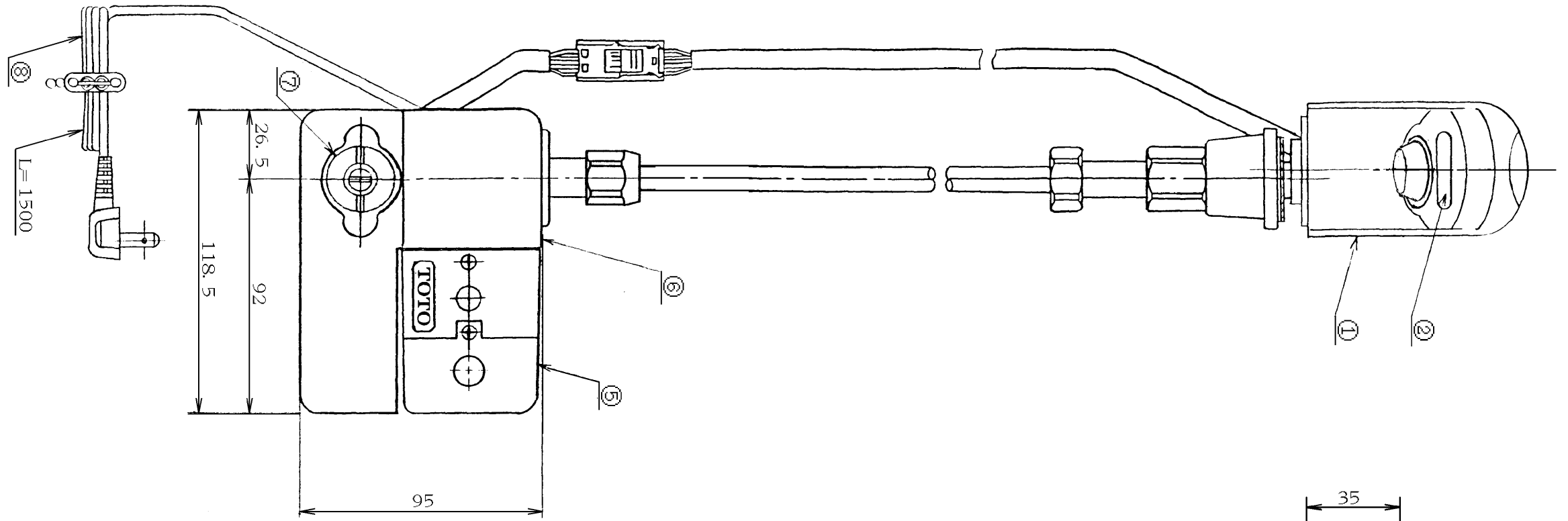


生産中止図面

1996/04



No.	各 部 名 称	No.	各 部 名 称
①	スバカト	⑤	コントローラ
②	光電センサー	⑥	駆動部
③	センサーコード	⑦	ストレーナ付止水栓
④	センサーコネクタ	⑧	電源コード

東陶機器株式会社		第三角法	単位 mm	名称 自動水栓
製図 小松	検図 福谷 (松井)	日付 1.9.1	尺度 1:2	品番 TEL11BR
備考				