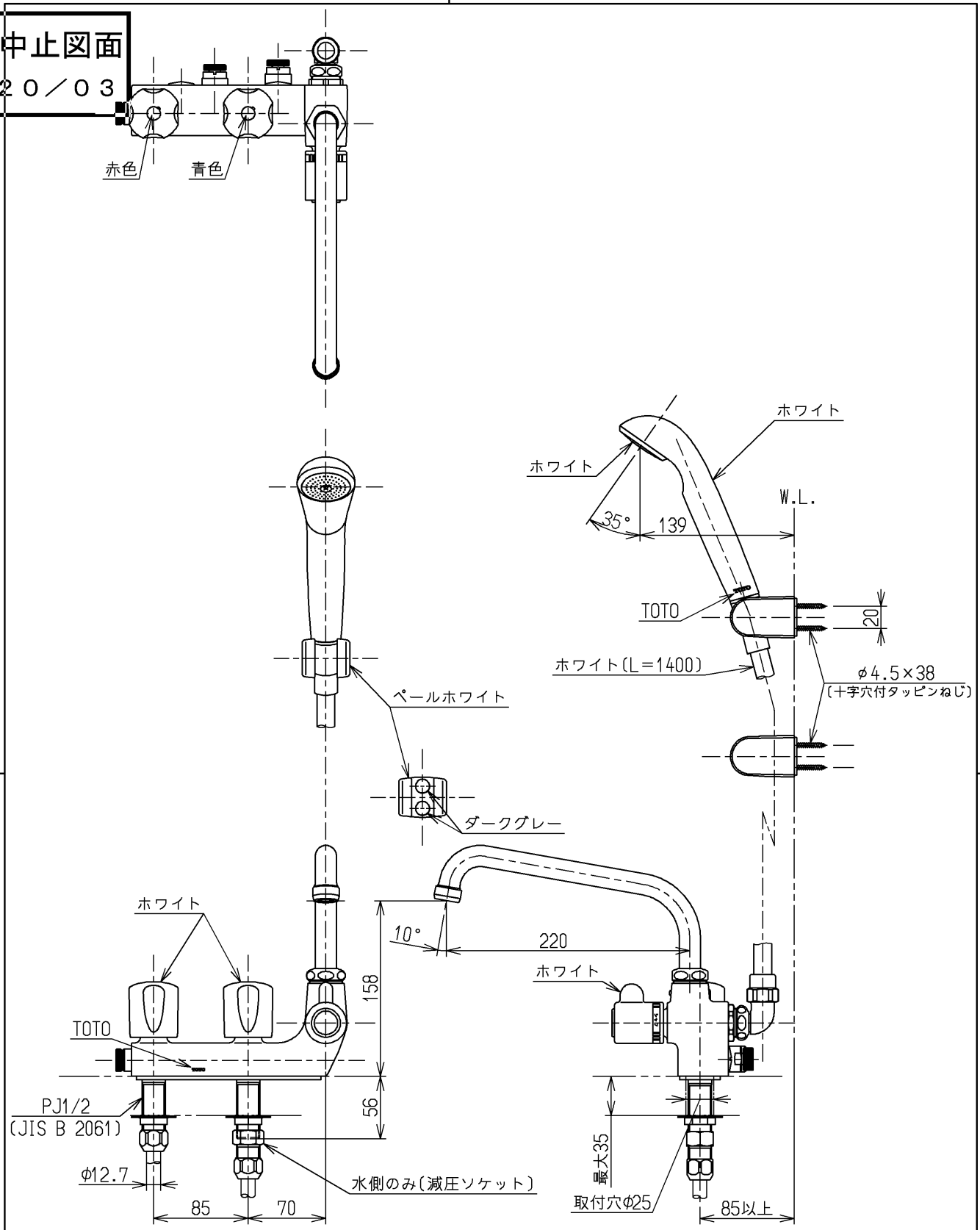


生産中止図面

2020/03



国土交通省記号：13-F18B

水道法適合品(JIS)

TOTO			単位 mm	名称 台付2ハンドル混合水栓
製図 小野(優)	検図 秋博(永)	日付 松祐(尾)	尺度 1:5	一時止水付、整流、スプレー、寒冷地用
備考 逆止弁付			図番 TM116CLZ	