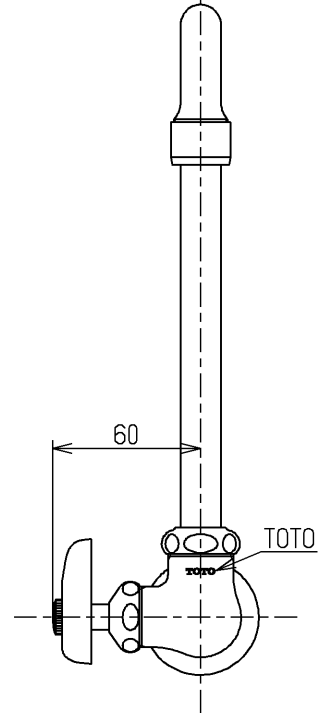
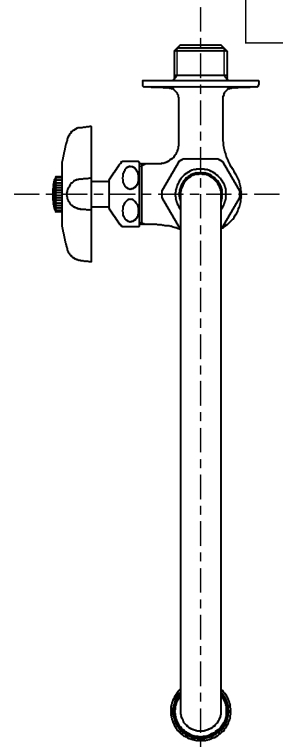
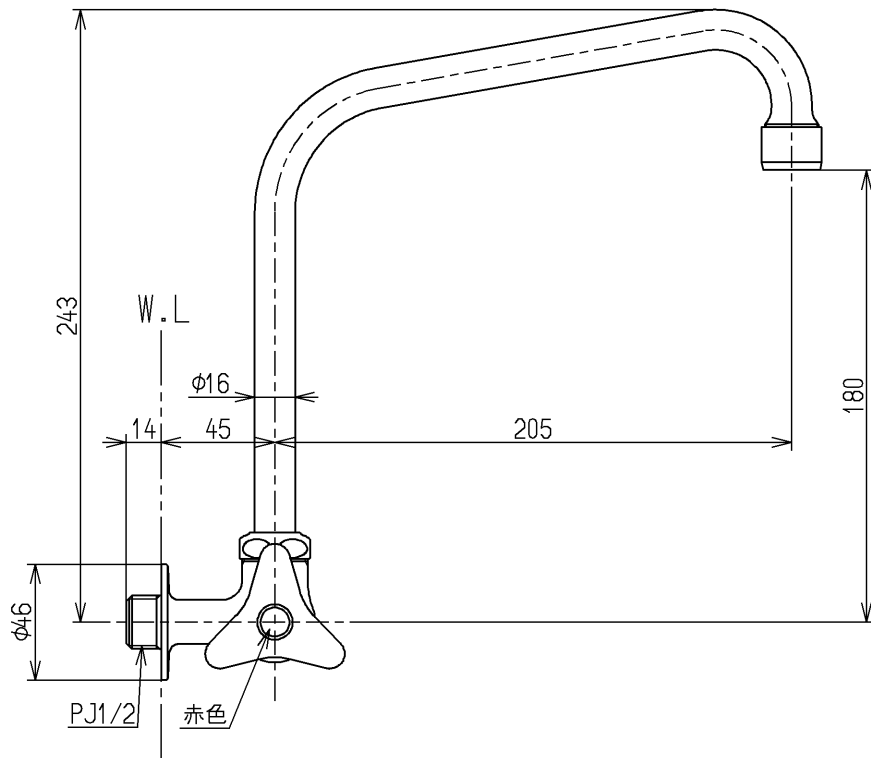


区分
H



国土交通省記号：13-F10A



水道法適合品(JIS)

TOTO			単位 mm	名称 横水栓
製図 河野	検図 末松	前田	日付 18.11.14	尺度 1:3
備考 節水固定こま式				図番 T131BLUN13