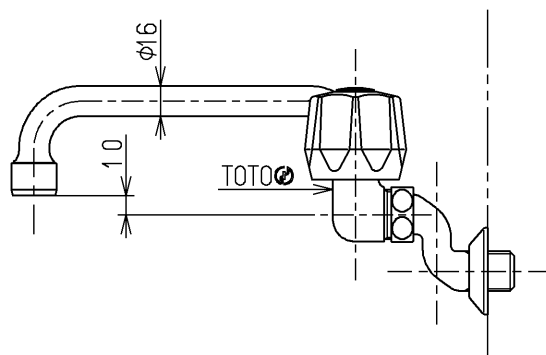
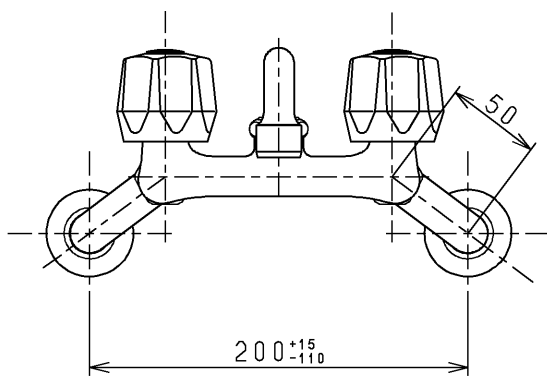
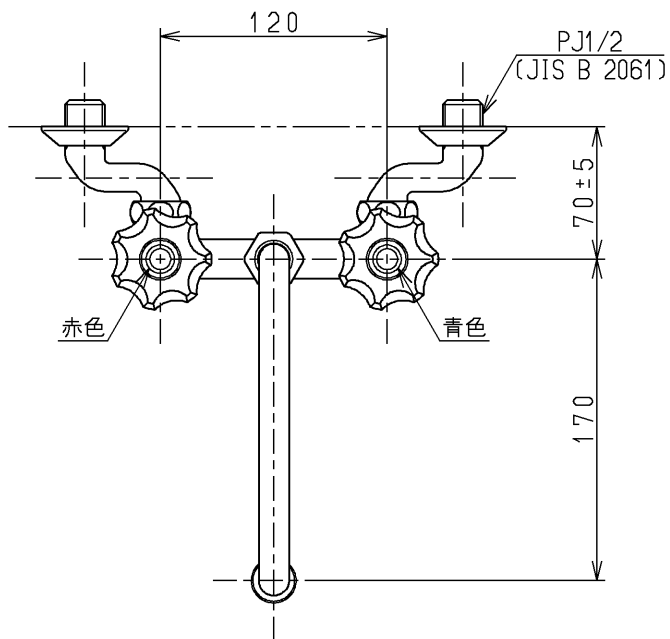


生産中止図面

2000/05



建設省記号：13-F2A

<p><b>TOTO</b></p>			単位	名称 壁付きツートハンドル湯水混合水栓13 (泡まつ・逆止弁無・寒) (JIS)
			mm	
製図	検図	日付	尺度	図番 T133ASU13
吉田	安田	梅本	1:4	
備考				
固定こま式				