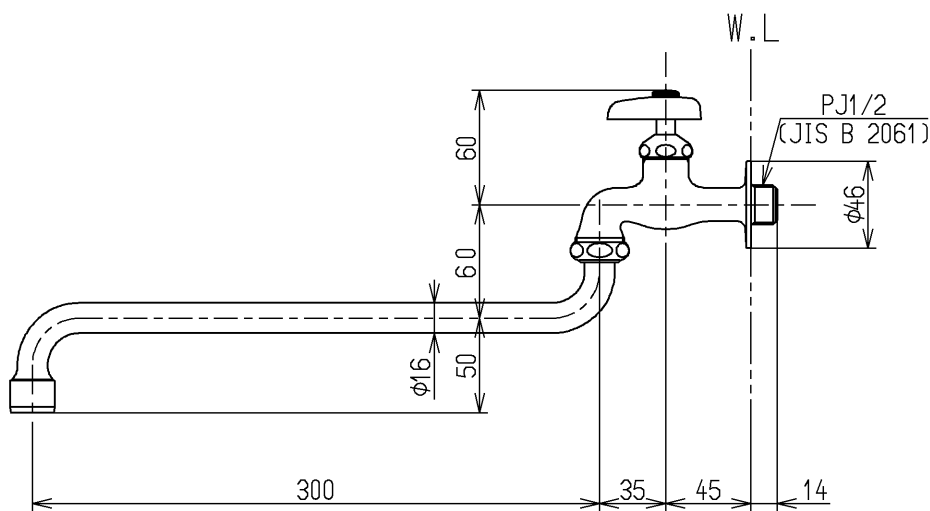
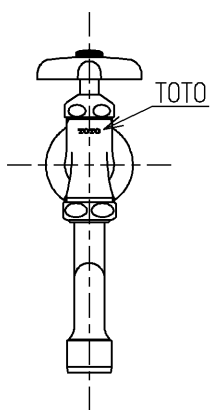
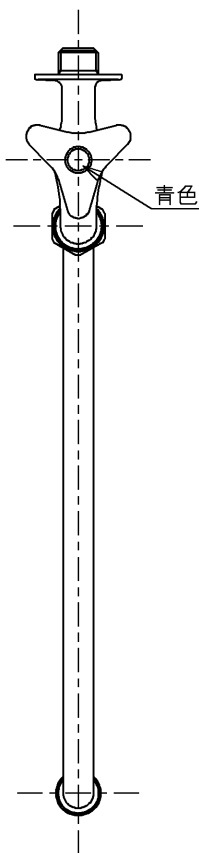


生産中止図面

2012/04

区分

C



水道法適合品

**TOTO**



単位

mm

名称

横水栓13  
(自在・泡まつ・寒) (台所) (JIS)

製図

検図

和田

本田

大島

日付

12.04.26

尺度

1:4

図番

備考

固定こま式

TK133ARU13