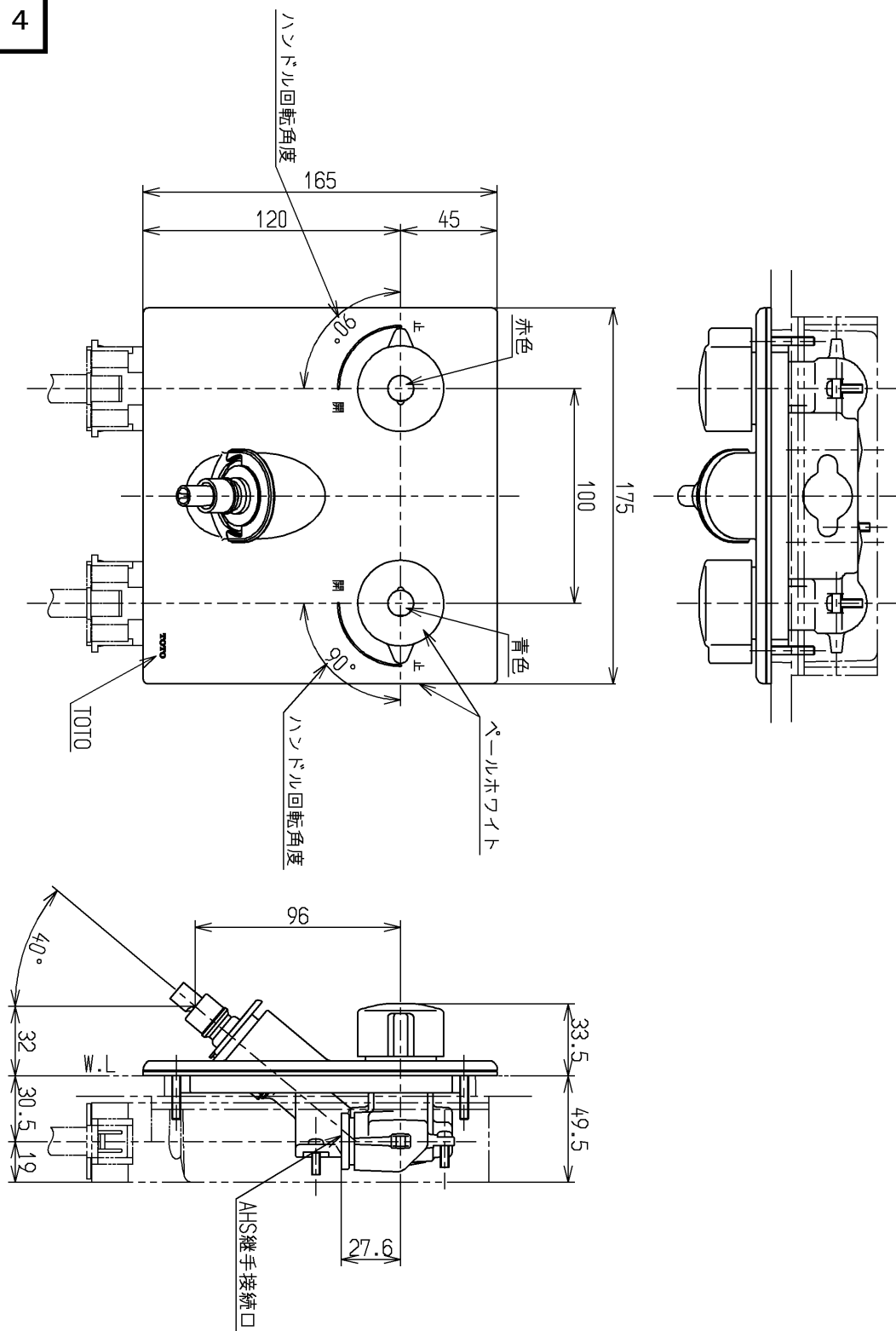


生産中止図面

2013/04

取付けには別途ボックス (TWA20B型) が必要となります



水道法適合品

			単位	名称
			mm	
製図	検図	日付	尺度	壁付き2ハンドル湯水混合水栓 (埋込・ホース接続・本体部)
朝原	中島	前田	13.04.16 1:3	
備考				図番
緊急止水弁・逆止弁付				TWA20A1RX