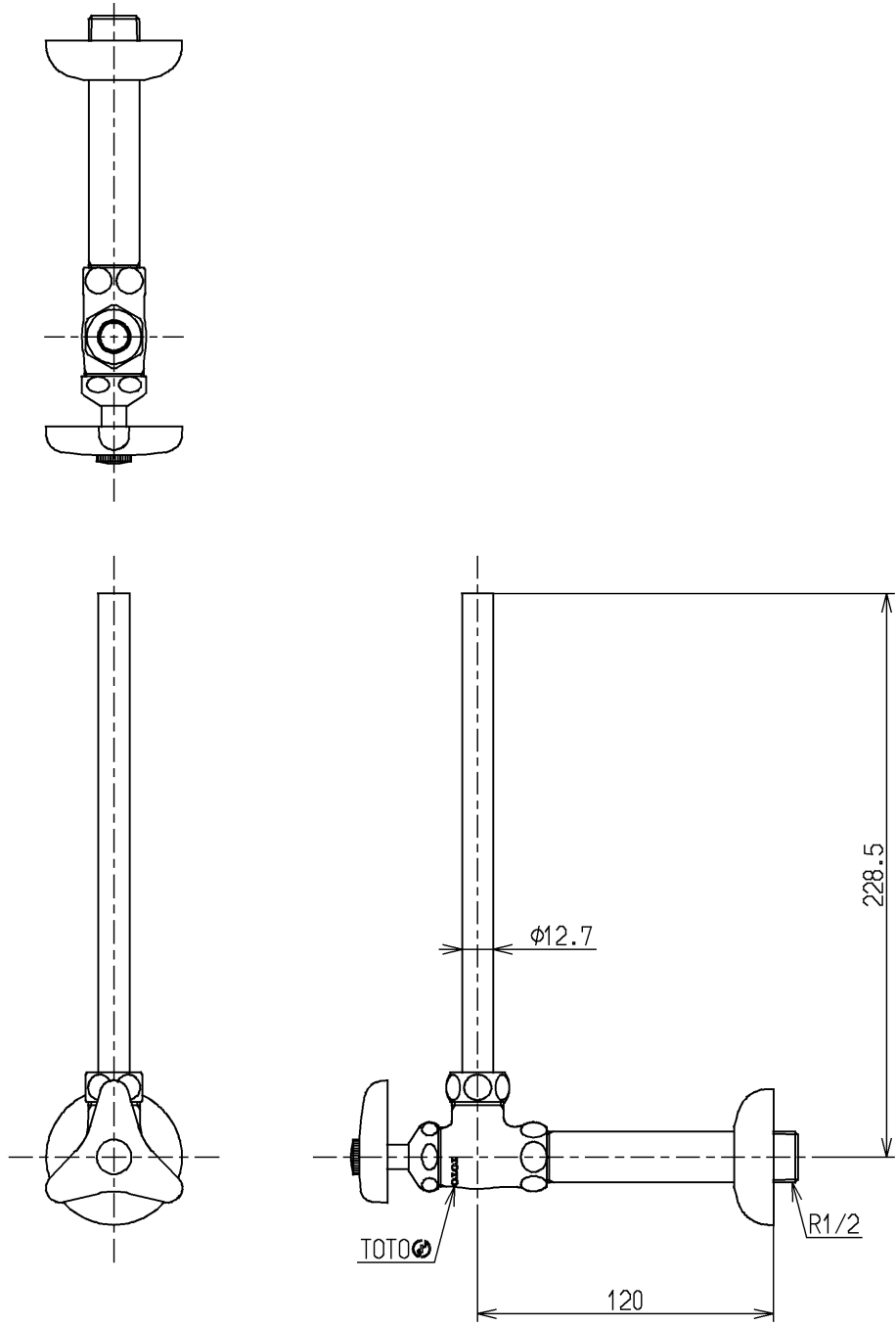


生産中止図面

2006/01



国土交通省記号：13-S3

水道法適合品

			単位	名称
			mm	
製図	検図	日付	尺度	図番
白川	安田	酒井	1:3	
備考				TL522CU
固定こま式				