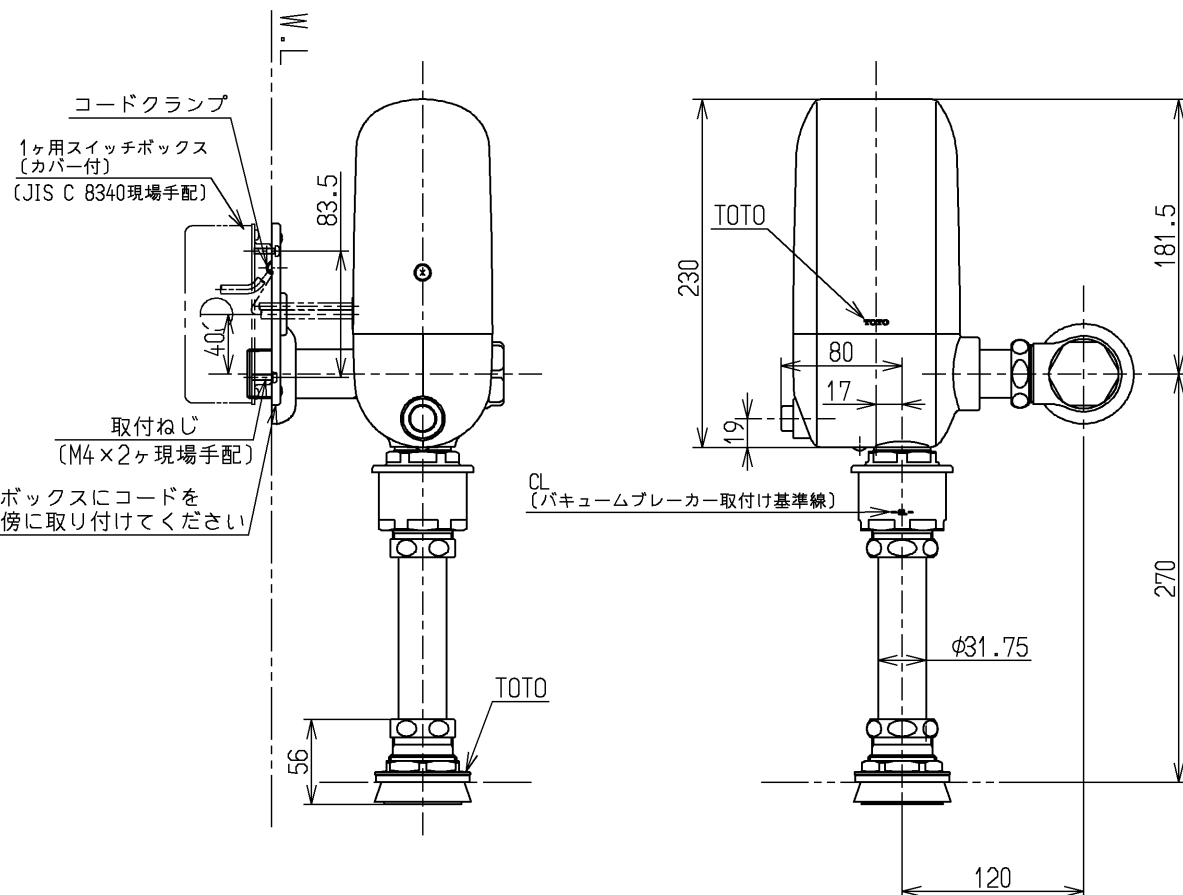
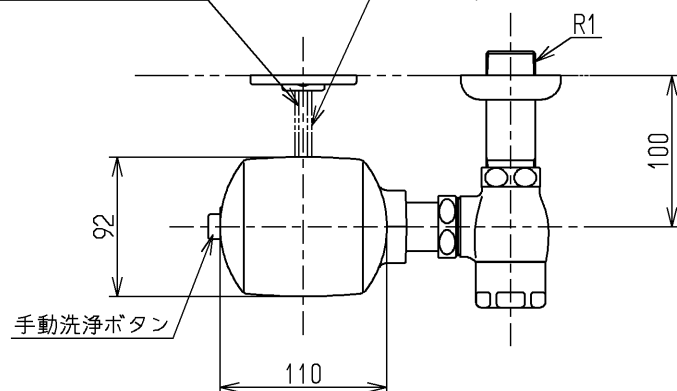


AC100V電線(現場手配)
 600Vビニール絶縁電線またはケーブル
 (φ1.6~φ2mmの単線もしくは2mm²のより線)
 より線の場合はパナソニック電工(株)製
 (WV2502)の絶縁被覆付棒型圧着端子
 (フル端子用1.25mm²~2mm²)
 をお使いください

コネクタ付ビニールコード・10m
 (スイッチユニットに同梱)



コードの引き回しやスイッチボックスにコードを
 収納しにくい場合、本体の近傍に取り付けてください

仕様		
用途	パブリック 大便器用	
給水圧力	最低必要水圧 (流動時)	0.07MPa
	最高水圧 (静止時)	0.75MPa ※快適にお使いいただくためには、0.2~0.3MPa(流動時)程度の圧力を おすすめします。
使用可能水質	水道水・井戸水・再生水・雑用水 ※使用可能な水質範囲をホームページ http://www.com-et.com/kiki/ または、各支社営業センターでご確認ください。	
使用環境温度	1~40℃ ※凍結が予想される地域ではご使用できません。	
電源	AC100V 50/60Hz	
洗浄水量 調節範囲	大	5.5~7.5L調節可能
	小	4.5~5.5L調節可能 ※センサータイプのみ
工場出荷時標準洗浄水量	大洗浄:5.5L、小洗浄:4.5L	
設備保護洗浄	あり(入/切 切替可能、24時間洗浄がない場合は自動洗浄します。)	
特記事項	(1)便器の洗浄機能を確保するため、瞬間流量が102L/分以上得られるよう配管設計してください。 (2)給水管径は、25A以上にしてください。 (3)給水管に空気混入が考えられる場合は、必ず適切な位置に空気抜き弁を取付けてください。 (4)一般家庭では、上記条件の確保が困難なため、使用はできません。 (5)水道水使用時は、法令によりバキュームブレーカが必要です。 (6)バキュームブレーカは、便器のある縁から150mm以上上方に設置してください。 (7)節水を目的としたオリフィスは、漏水や便器の洗浄不良の原因となりますのでセットしないでください。 (8)インバータや赤外線を用いた他の機器により誤作動することがあります。 (9)給水方向は左右どちらにも対応できます。	

水道法適合品		単位		名称
TOTO		mm		大便器自動フラッシュバルブ
製図 小林	検図 植村	日付 高橋 16.05.31	尺度 1:5	露出、AC100V、再生水用
備考				図番 TEF20SPS