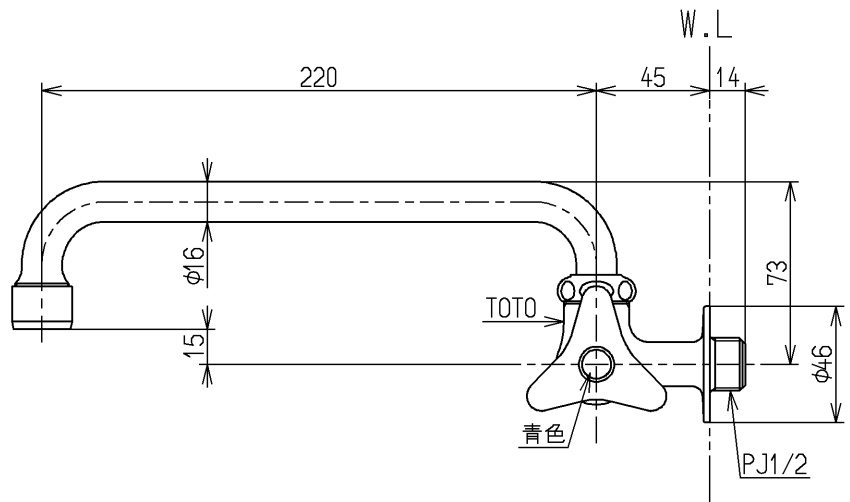
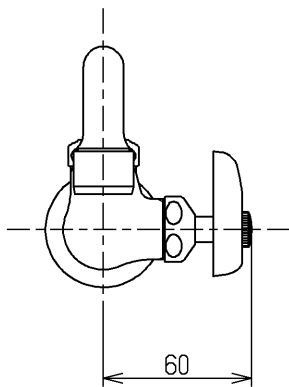
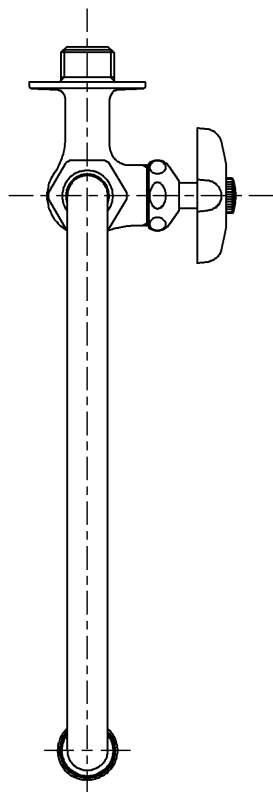


区分
C



国土交通省記号：13-F10A

水道法適合品(JIS)

TOTO			単位 mm	名称 横水栓
製図 河野	検図 末松	日付 18.11.14	尺度 1:3	横自在形、泡まつ、節水、共用
備考 節水固定こま式				図番 T131UNL13