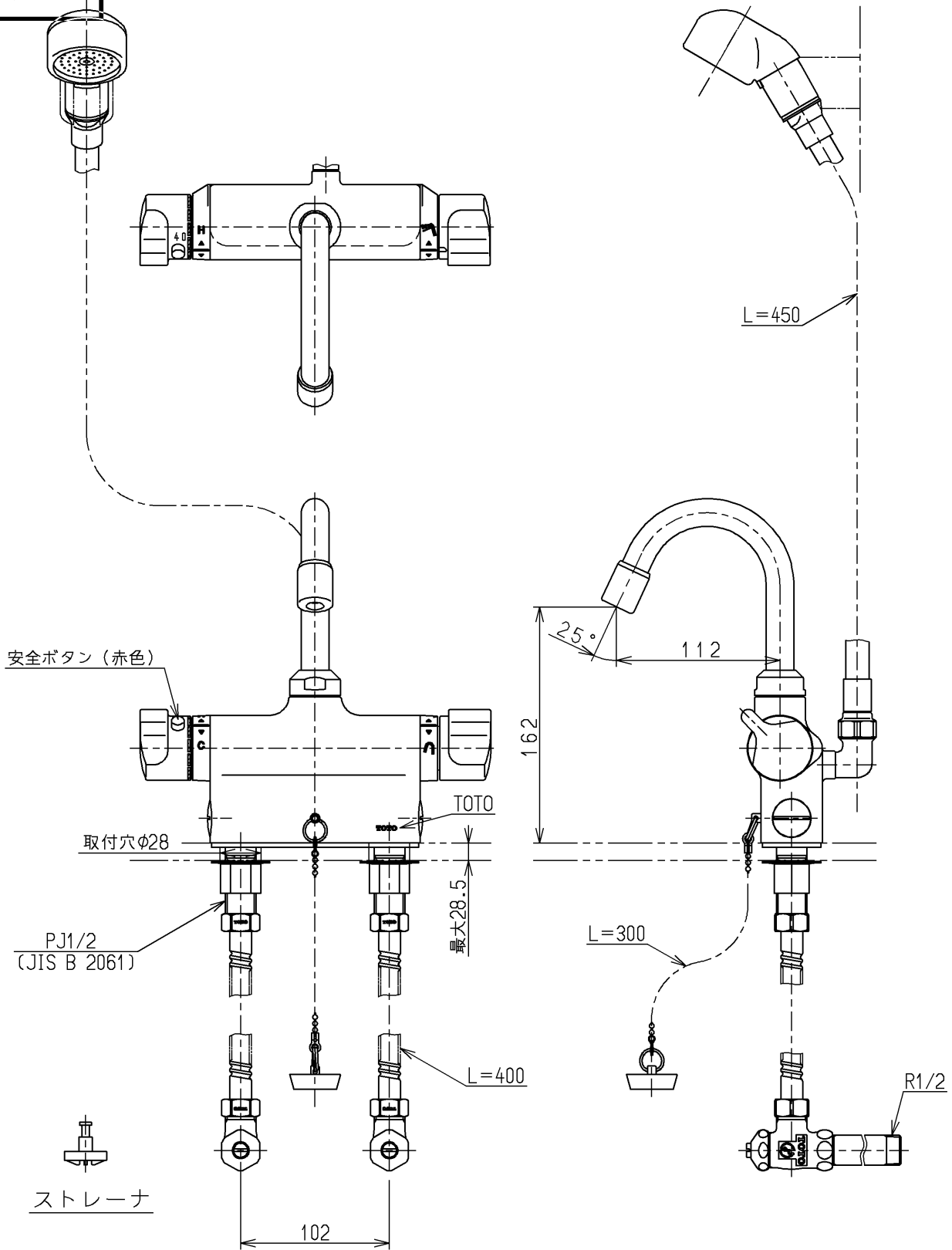


生産中止図面

2000/01



JIS品又は日本水道協会検査品

TOTO			単位 mm	名称 台付サーモ13 (シャワーバス・グースネック・ゴム栓) (洗面) (JIS)
製図 古田	検図 安田	日付 梅本 99.11.02	尺度 1:4	図番
備考 逆止弁付				TL391AGSX