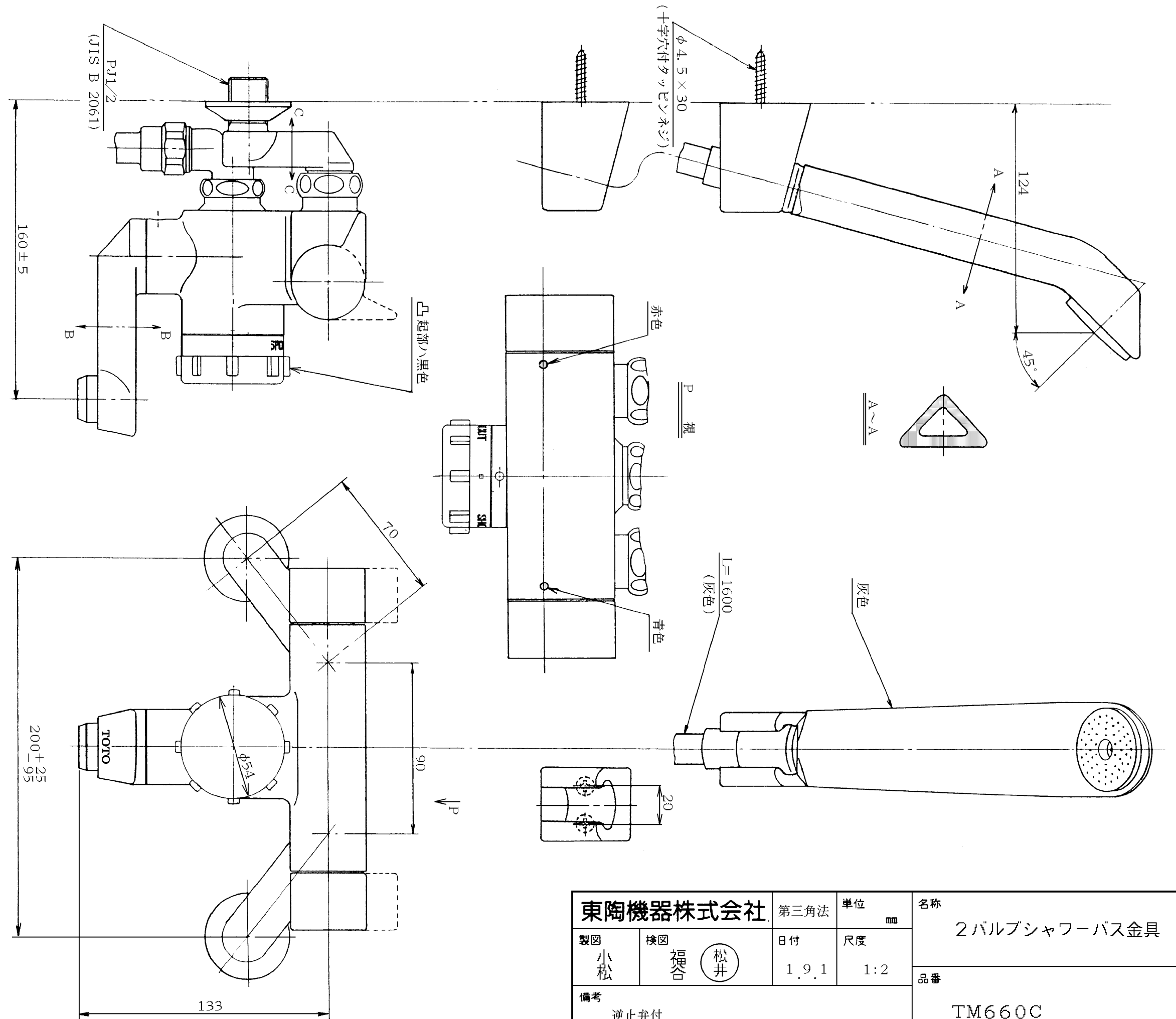


生産中止図面

1995/04



東陶機器株式会社		第三角法	単位 mm	名称
製図 小松	検図 福谷 松井	日付 1.9.1	尺度 1:2	2バルブシャワーバス金具
備考 逆止弁付				品番 TM660C