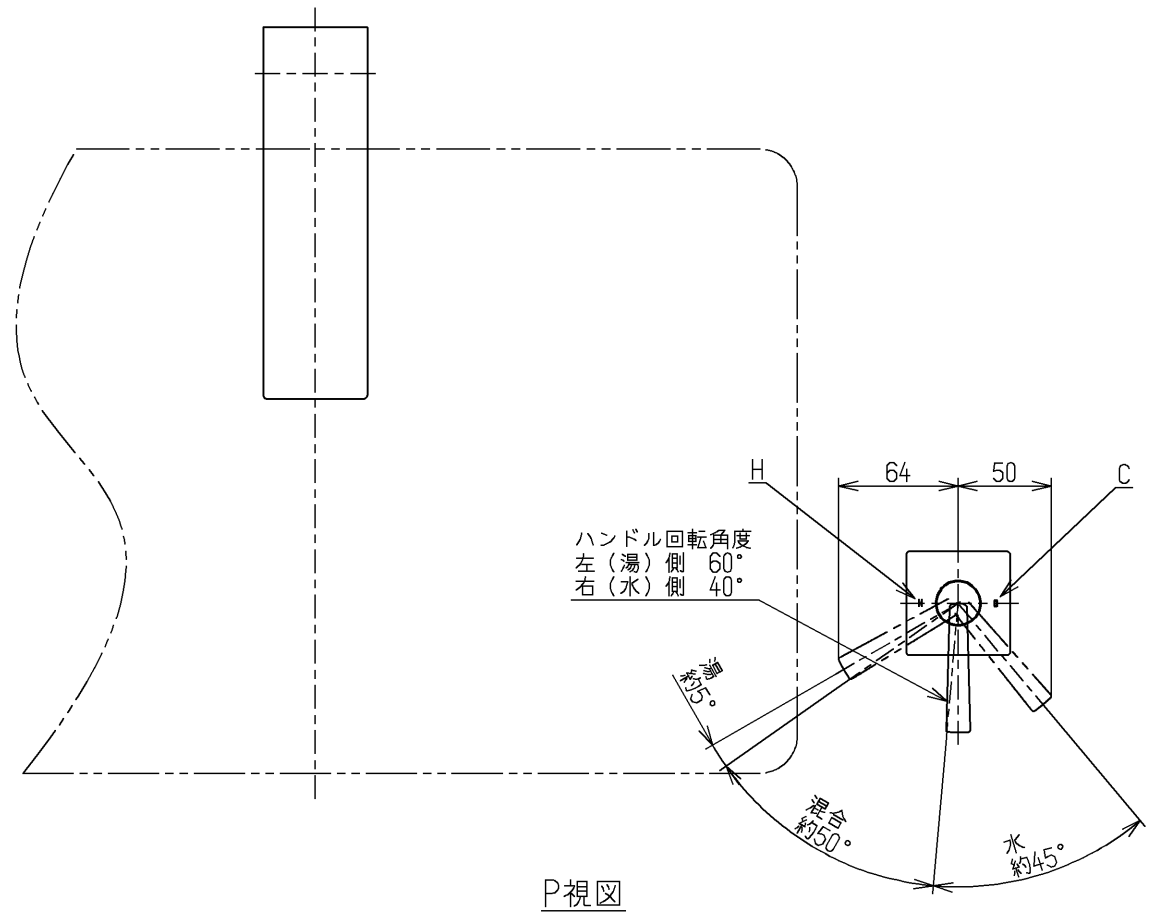
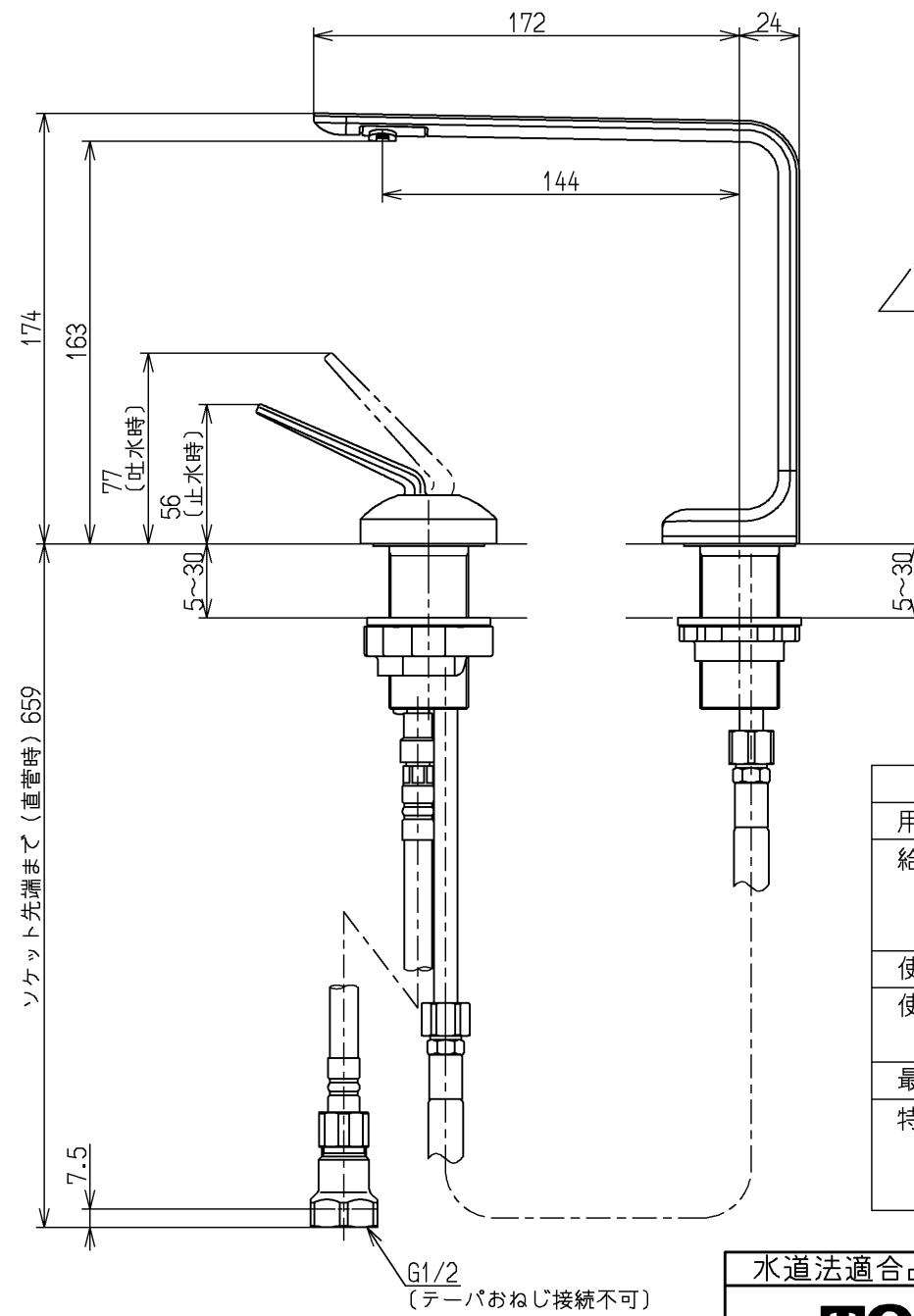
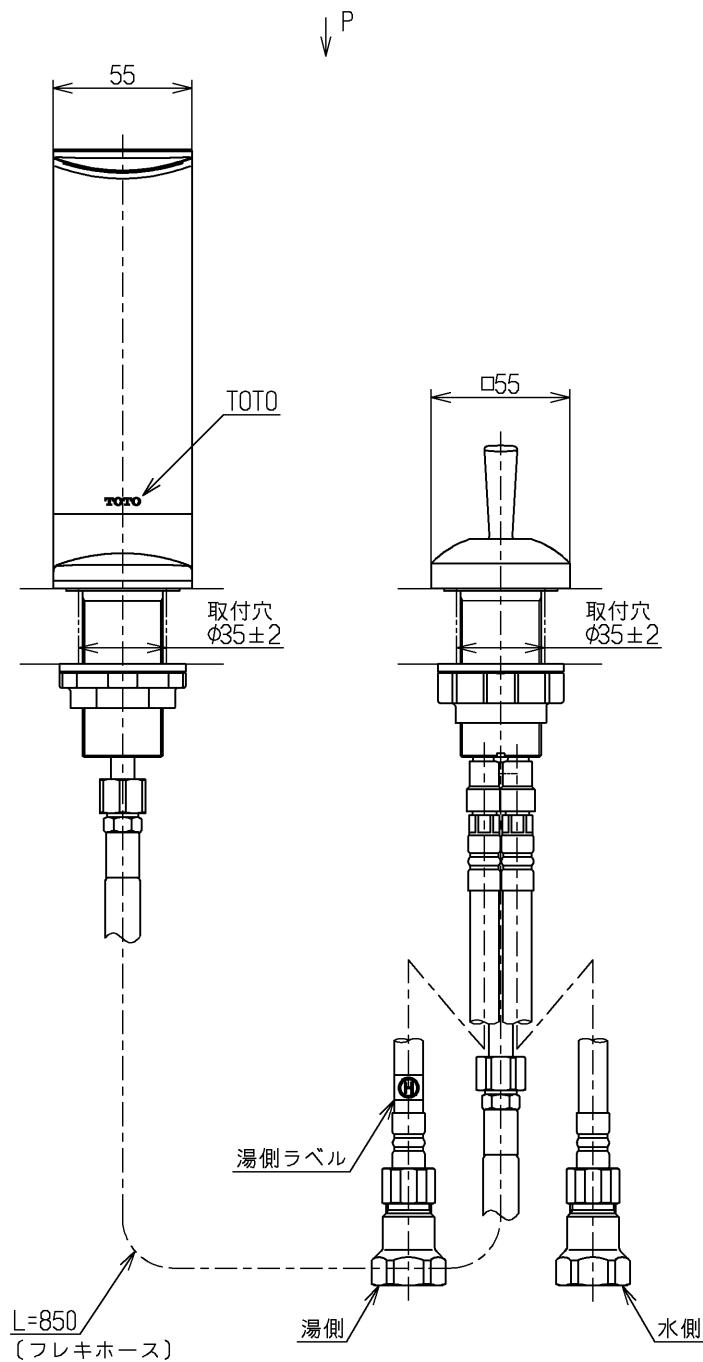


生産中止図面

2020/03



P 視図

節湯
C1

用途		仕様
給水圧力	最低必要水圧	0.1 MPa (流動時)
	最高水圧	0.75 MPa (静止時) ※快適にお使いいただくためには、0.2 MPa 程度の圧力をおすすめします。
使用可能水質		水道水または飲用可能な井戸水
使用環境温度		1~40℃ ※凍結が予想される地域では、ご使用できません。
最高給湯温度		85℃
特記事項		(1)湯圧が水圧より高くないように設定してください。 (2)安全のため給湯温度は60℃以下でのご使用をおすすめします。 (3)湯水を逆に配管しないでください。

水道法適合品(JIS)				単位	名称
TOTO			mm	台付シングル混合水栓	
製図 岩丸	検図 幸泉	日付 野村	尺度 1:3	エコシングル	
備考 逆止弁付				図番	TLP02306J