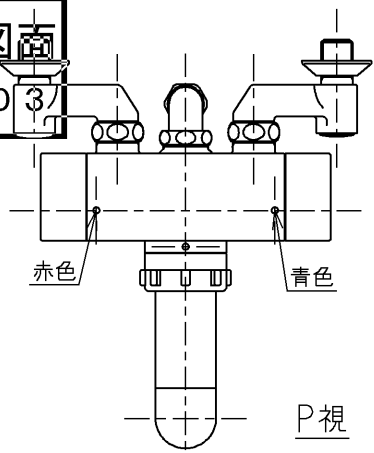
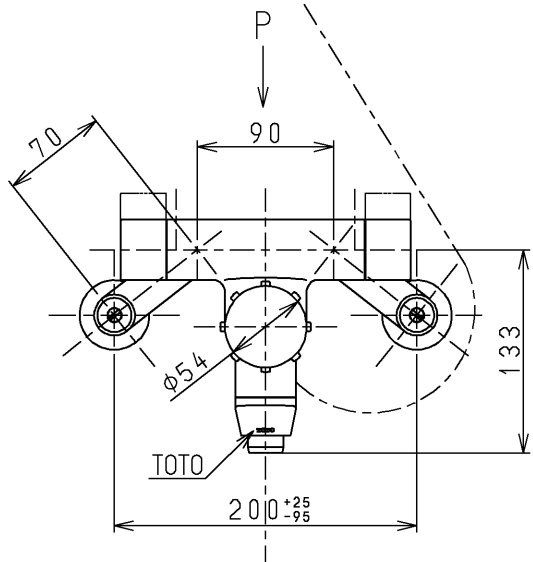
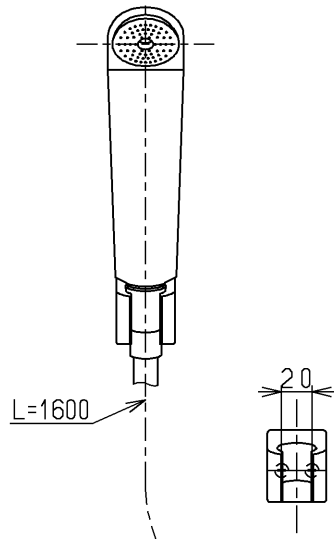


生産中止図面

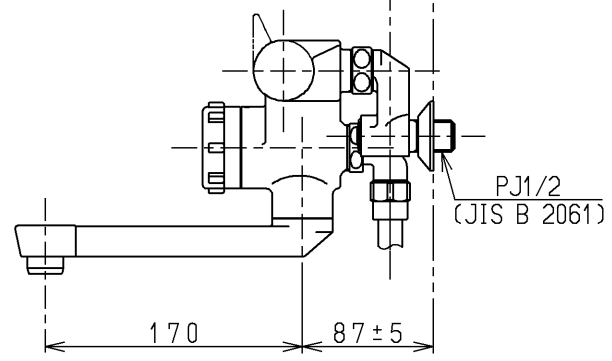
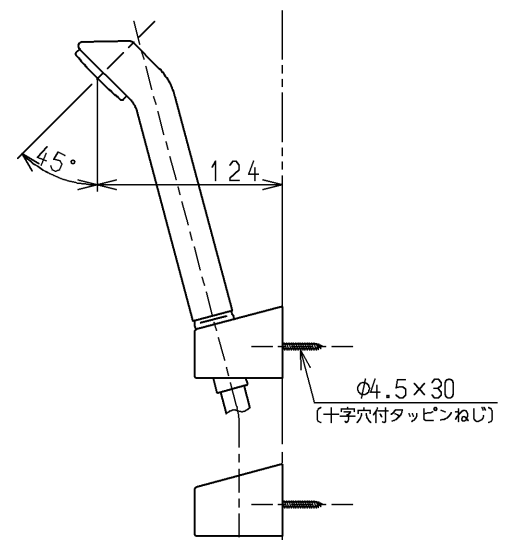
1998/03



P視



色番	色彩	記号
#N1C	オフホワイト	
#N5MC	黒色 (つや消し)	
#ZD	ニッケルクロムベロアめっき	
	色番なし	



TOTO			単位 mm	名称
製図 杉山	検図 梅本 梅本	日付 98. 2.17	尺度 1 : 5	2バルブシャワーバス金具
備考 逆止弁付				図番 TM660C1R