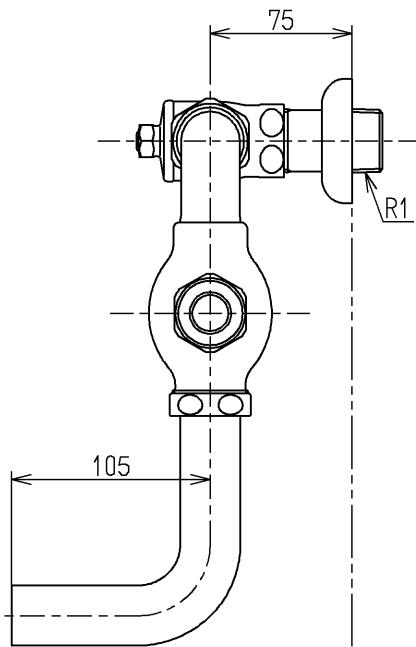
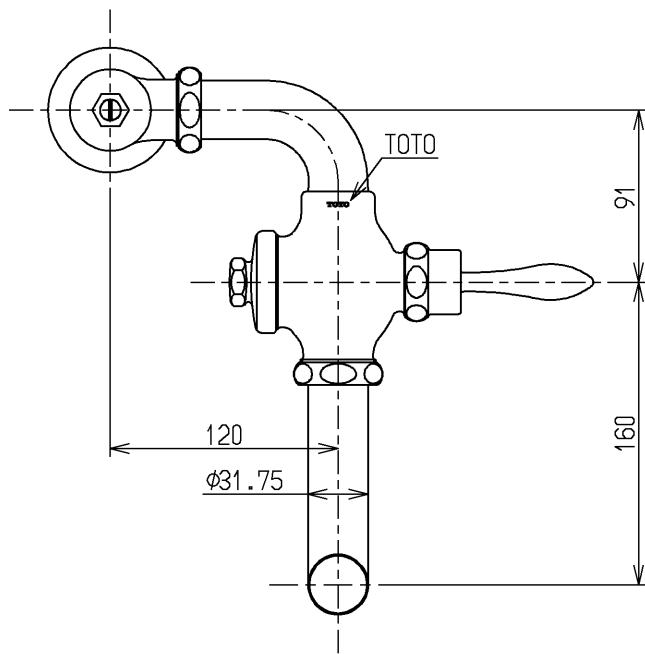
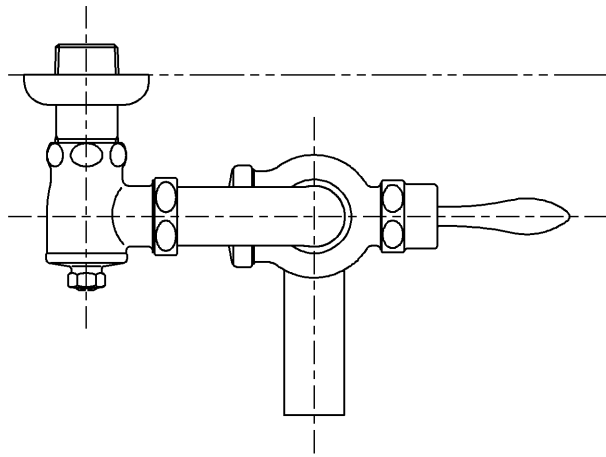


生産中止図面

2000/11



<b>TOTO</b>			単位 mm	名称 フラッシュバルブ (低圧用)
製図 吉岐尾	検図 岩中	日付 酒和 井 00.01.14	尺度 1:4	図番
備考				T176