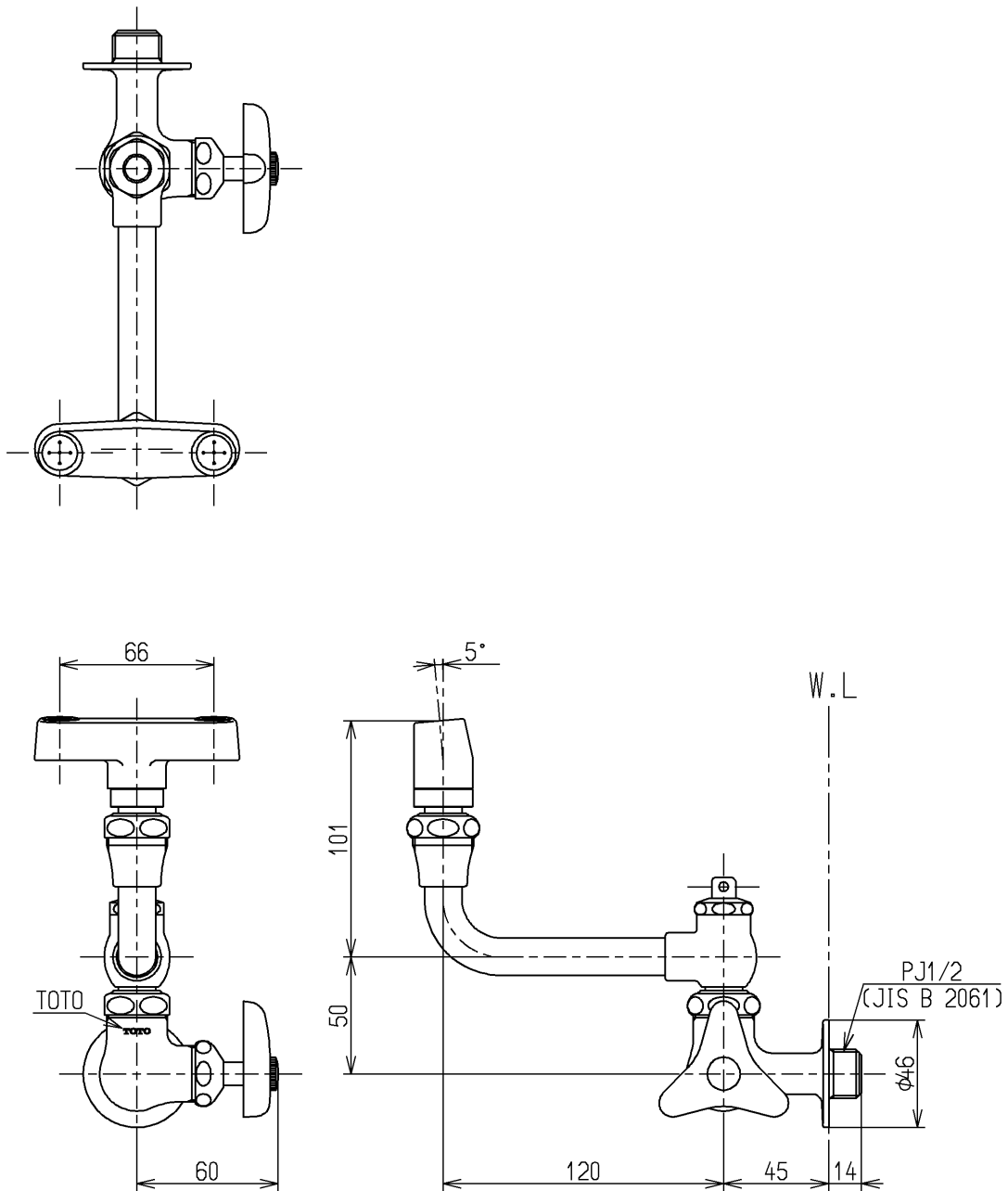
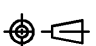


生産中止図面

2007/03



水道法適合品

TOTO			単位	名称
			mm	
製図	検図	日付	尺度	(JIS)
末次	安田	畑中	1:3	
備考				図番
固定こま式				T248NZKX