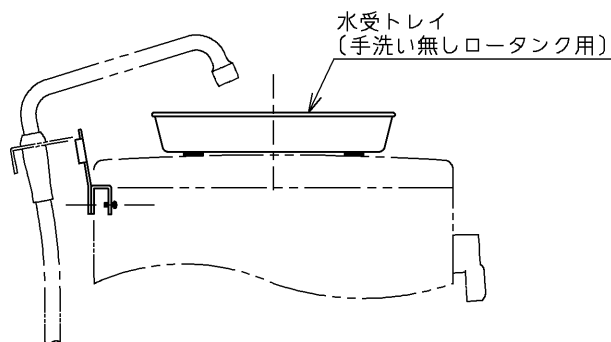
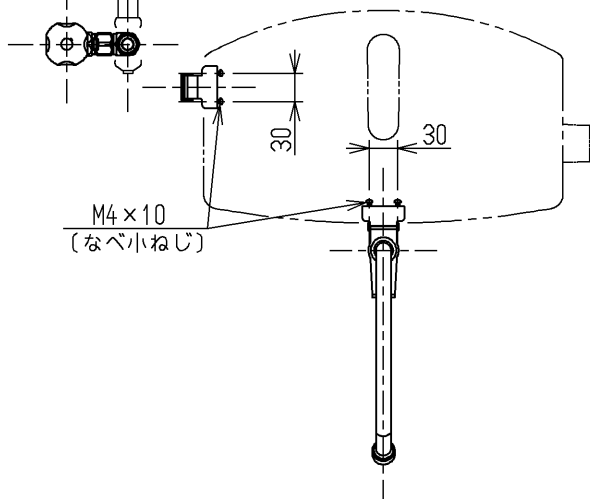
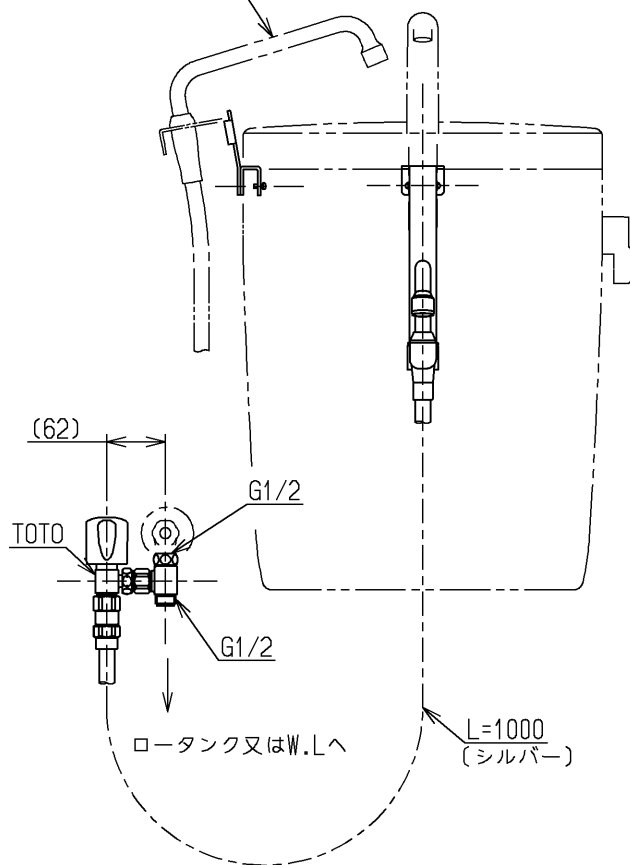


生産中止図面

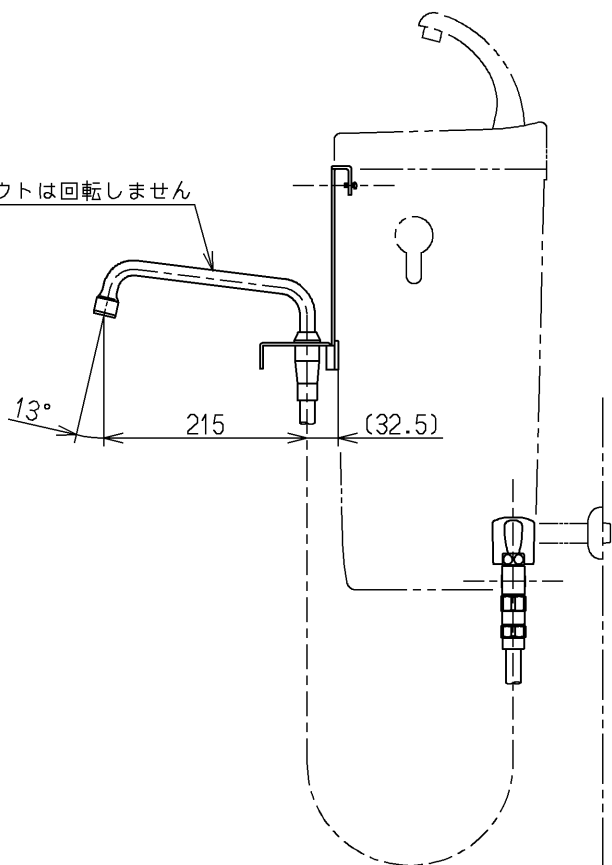
2013/03



未使用時の吐水口位置



スパウトは回転しません



ロータンクふたガタ防止パッキン同梱

水道法適合品

			単位	名称
			mm	
製図	検図	日付	尺度	図番
和(照)	北野	大(造)	13.03.26	
備考				
逆止弁付				