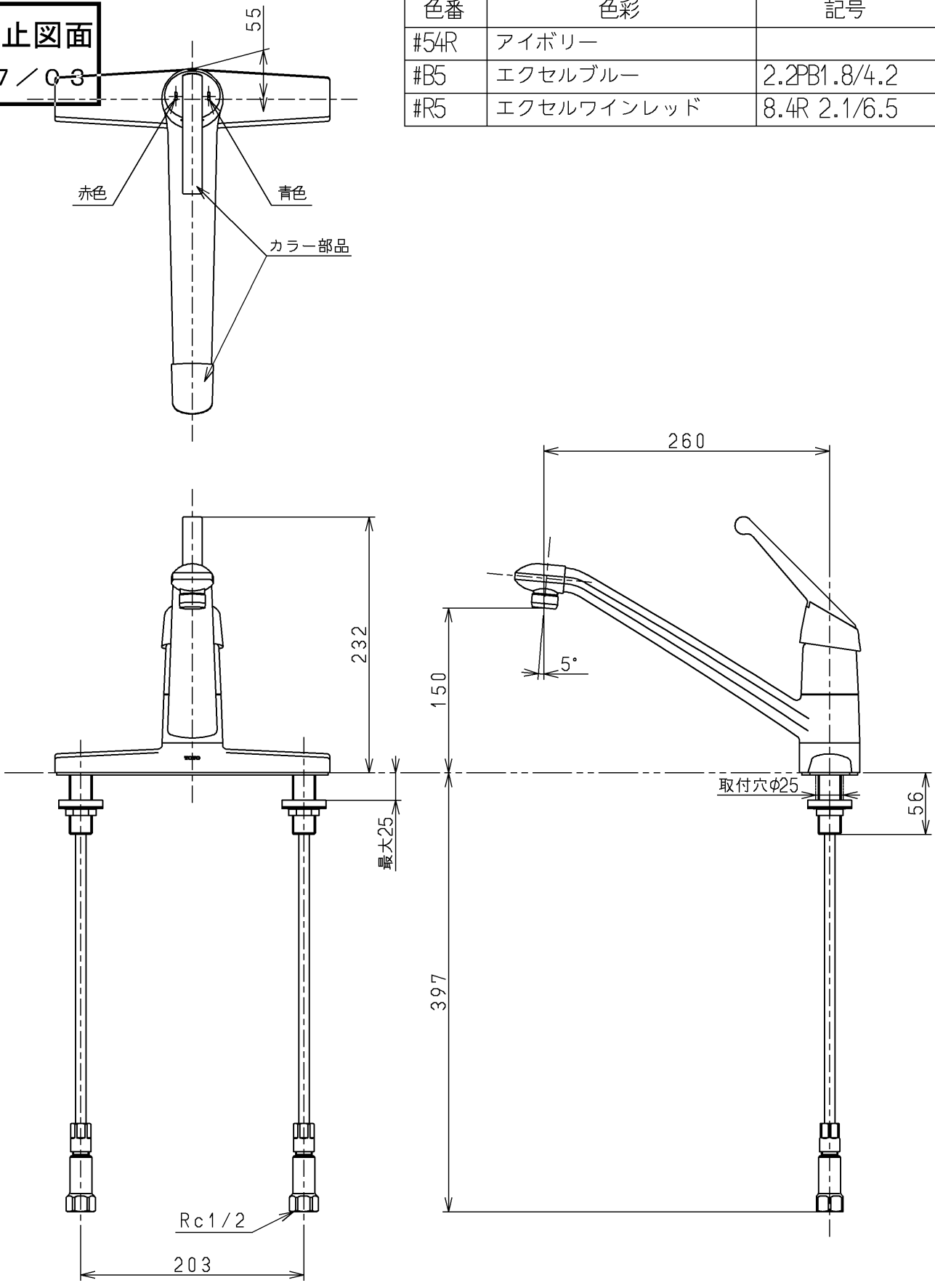


生産中止図面

1997/03

色番	色彩	記号
#54R	アイボリー	
#B5	エクセルブルー	2.2PB1.8/4.2
#R5	エクセルワインレッド	8.4R 2.1/6.5



<b>TOTO</b>			単位 mm	名称
製図 安藤	検図 垣原	日付 97.2.7	尺度 1:5	シングルレバー混合栓
備考 逆止弁付				図番 TK633D