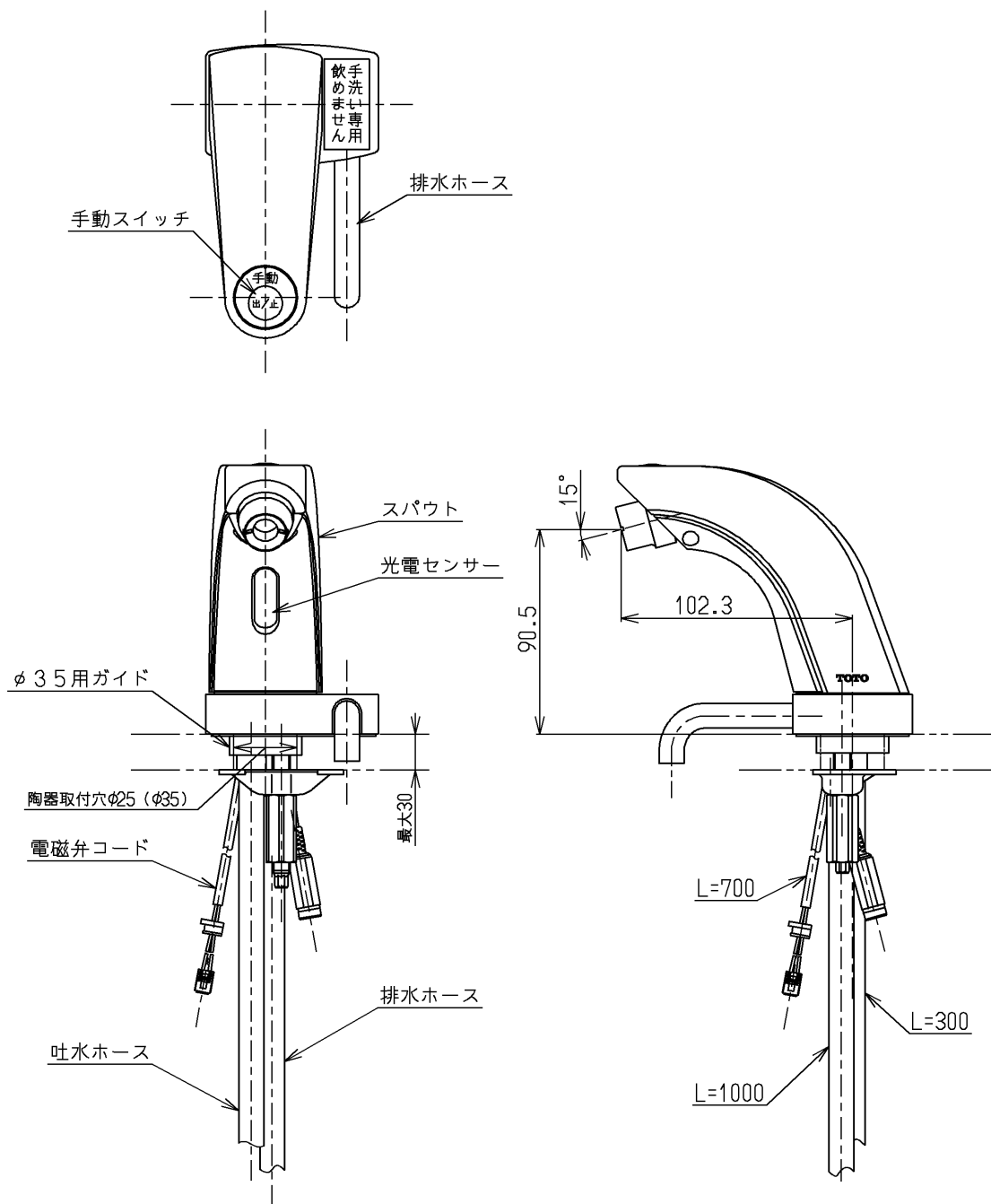


生産中止図面

2002/06



インバータや赤外線を用いた他の機器により誤作動することがあります

TOTO			単位 mm	名称
製図 吉田	検図 松尾	日付 酒和 井 02.06.11	尺度 1:3	酸性水生成器専用自動水栓
備考				図番 TEL400A