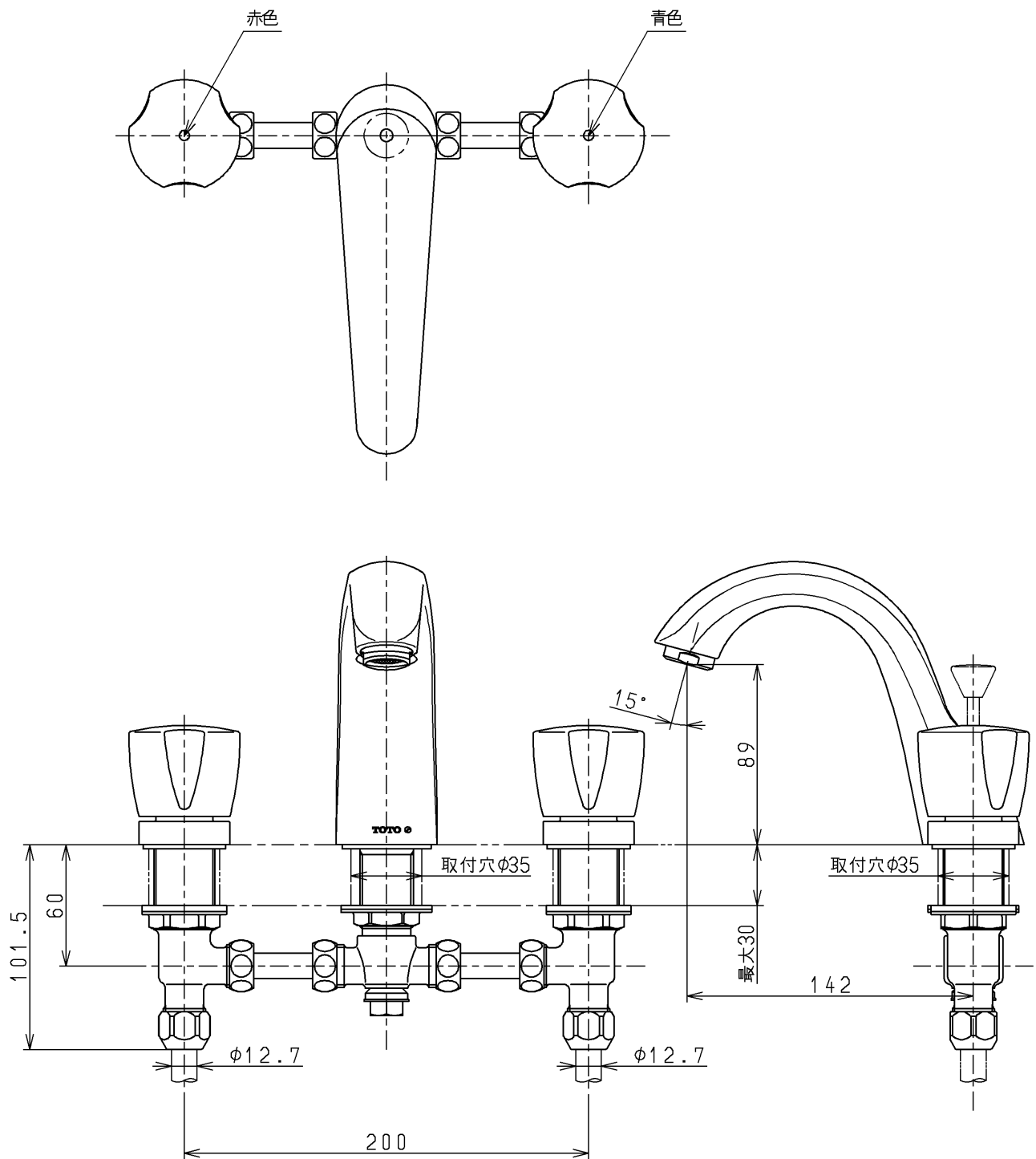


生産中止図面

2000/05



<b>TOTO</b>			単位 mm	名称 台付きツーハンドル湯水混合水栓13 (埋込・泡まつ) (洗面) (JIS)
製図 古田	検図 安田	日付 梅本 00.05.25	尺度 1:3	図番
備考				TLP22A2A