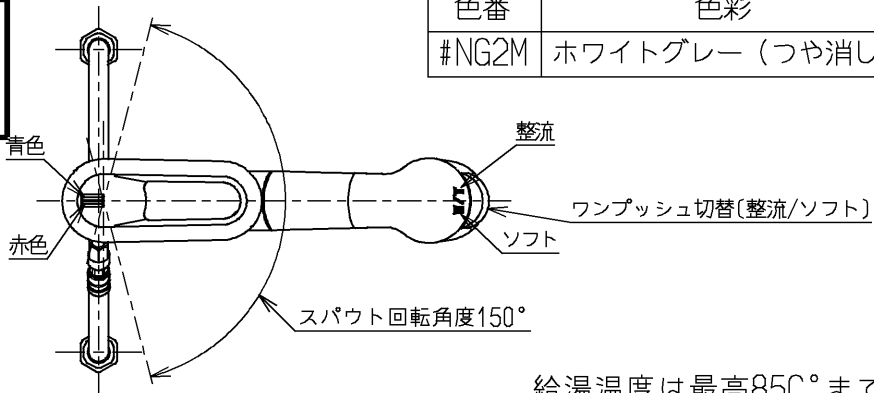


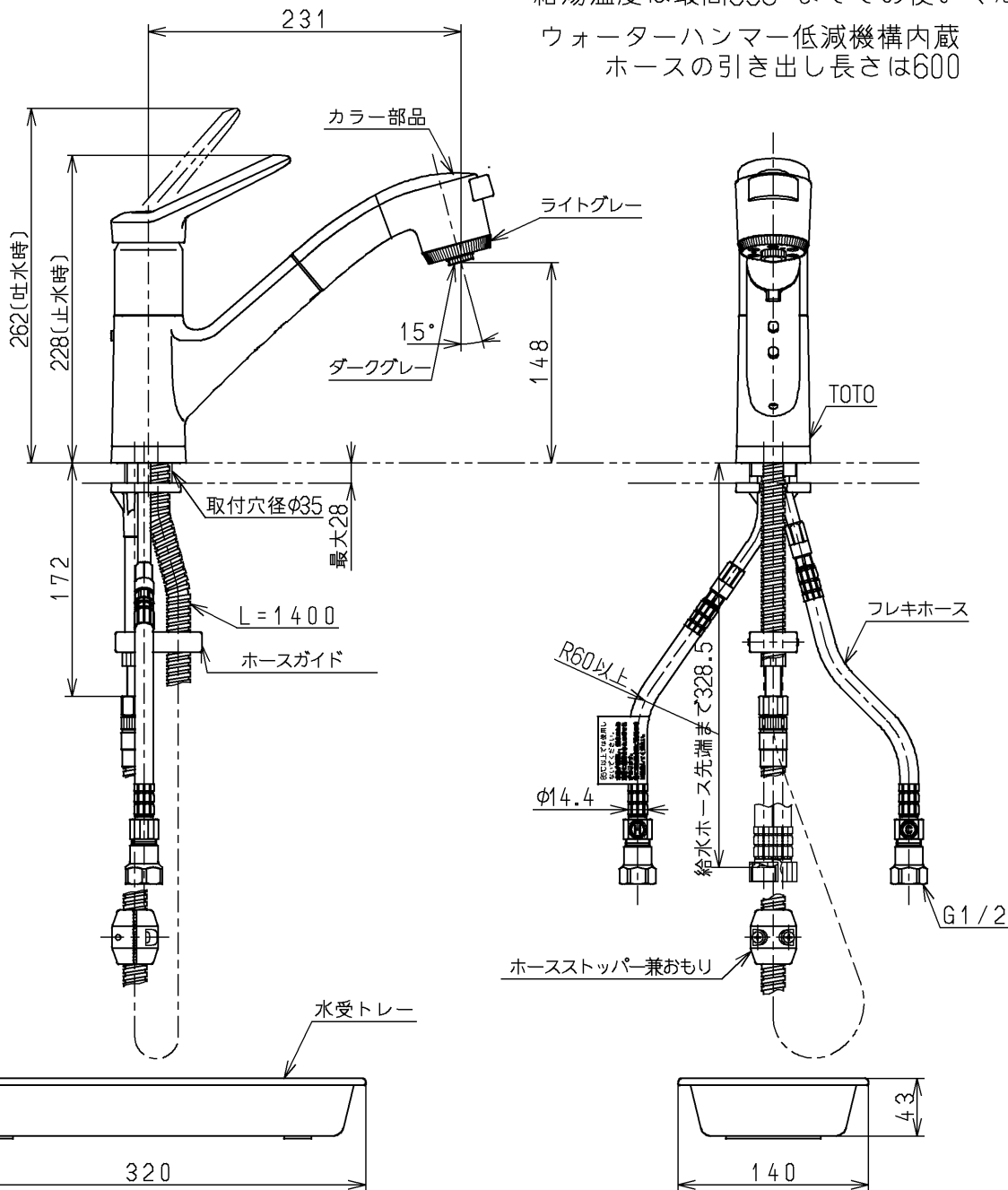
生産中止図面

2004/04

| | | |
|-------|----------------|--------------|
| 色番 | 色彩 | 記号 |
| #NG2M | ホワイトグレー (つや消し) | 1.4Y 7.8/0.5 |



給湯温度は最高85°Cまでお使いください
 ウォーターハンマー低減機構内蔵
 ホースの引き出し長さは600



| | | | | |
|-------------|----------|----------------------|-----------|--|
| 水道法適合品 | | 単位 mm | | 名称 台付シングル13 (シャワー・スプレー) (台所) (JIS) |
| TOTO | | φ | | |
| 製図 山東 | 検図 永延 | 日付 酒井 03.05.01 | 尺度 1:5 | 図番 |
| 備考 逆止弁付 | | | | TKF32UBFX |