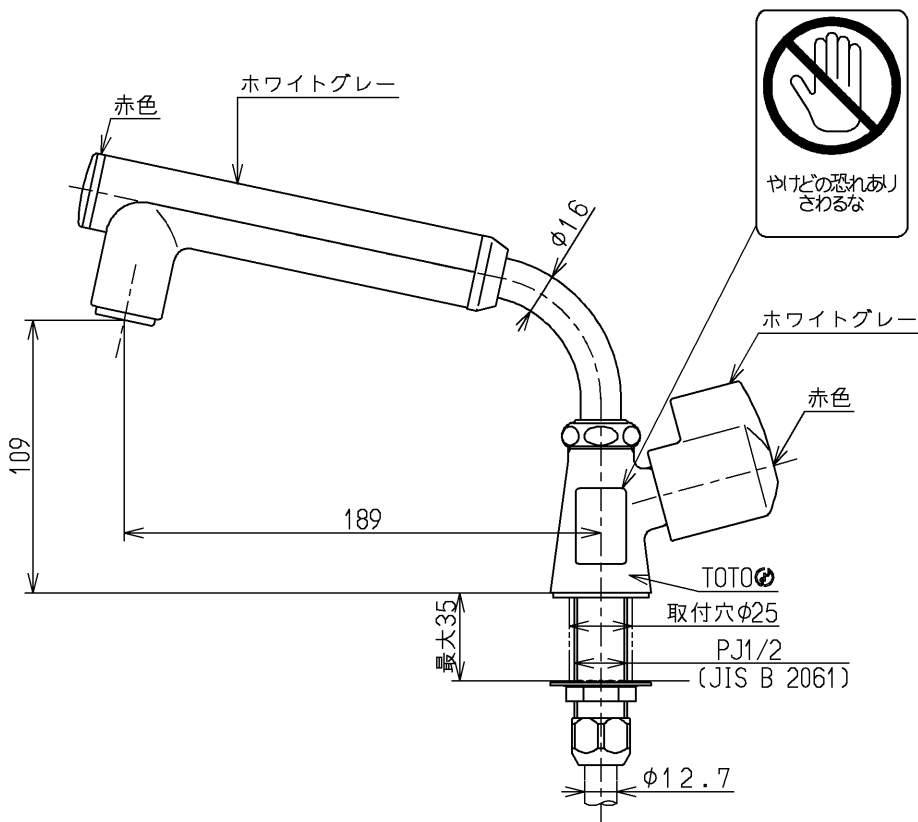
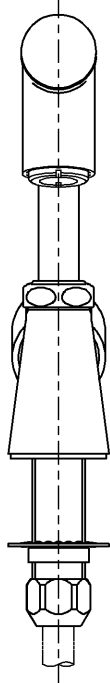
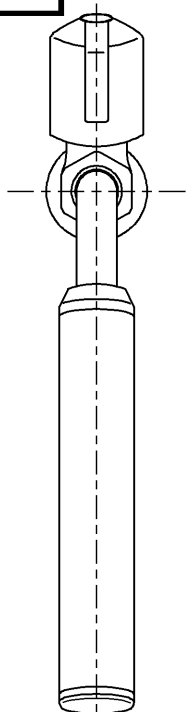


生産中止図面

1999/03

区分

H



建設省記号：13-F9A

TOTO			単位 mm	名称 立水栓13 (自在・飲料電温) (JIS)
製図 白川	検図 小西	日付 99. 2.18	尺度 1:3	図番
備考				T36FD13