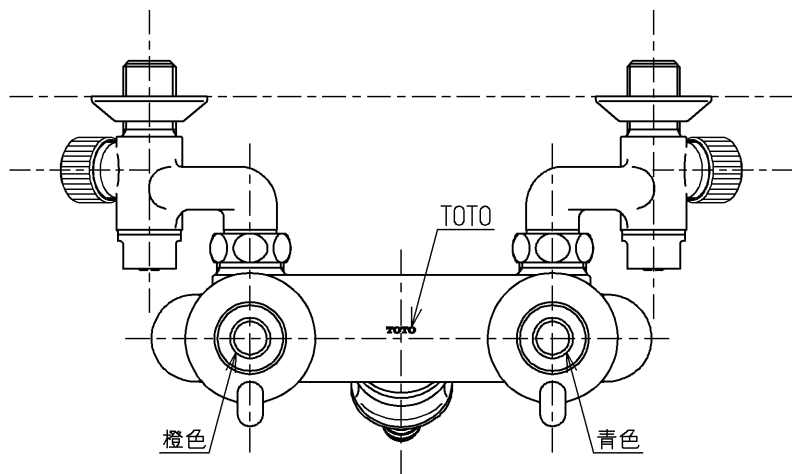
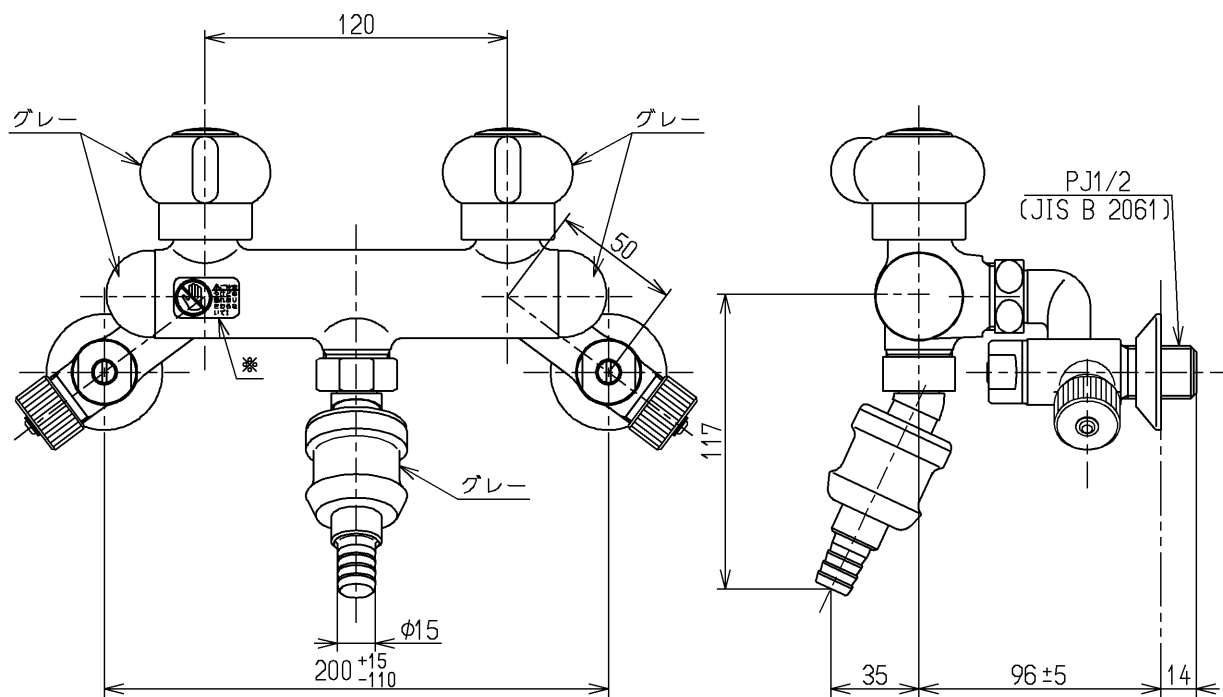


生産中止図面

2000/12



※印部詳細(1:1)



TOTO			単位 mm	名称 カップリング付き壁付き湯水混合水栓 (寒冷地用) 13
製図 吉田	検図 松尾	日付 酒和 井 00.12.28	尺度 1:3	図番
備考 第三者認証自社検査品・固定こま式逆止弁付				T260DZKX