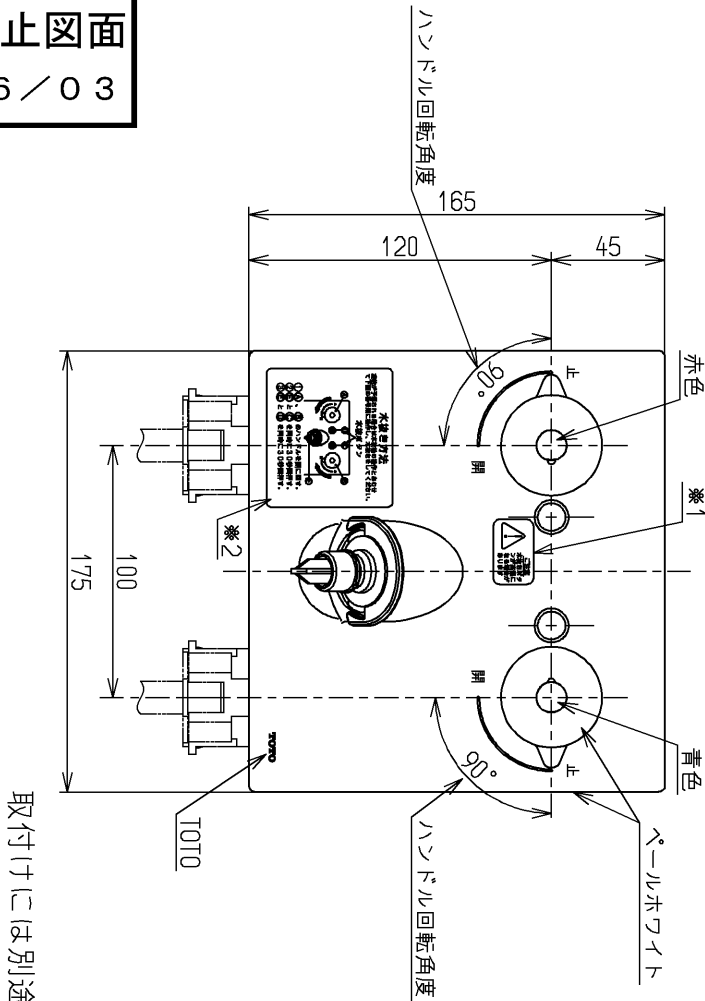
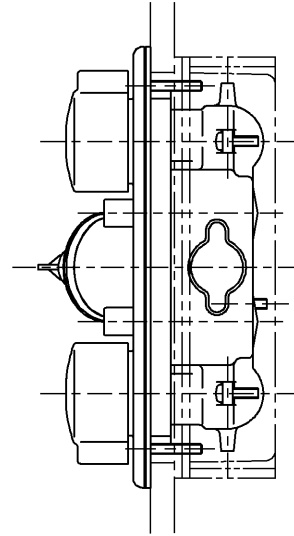
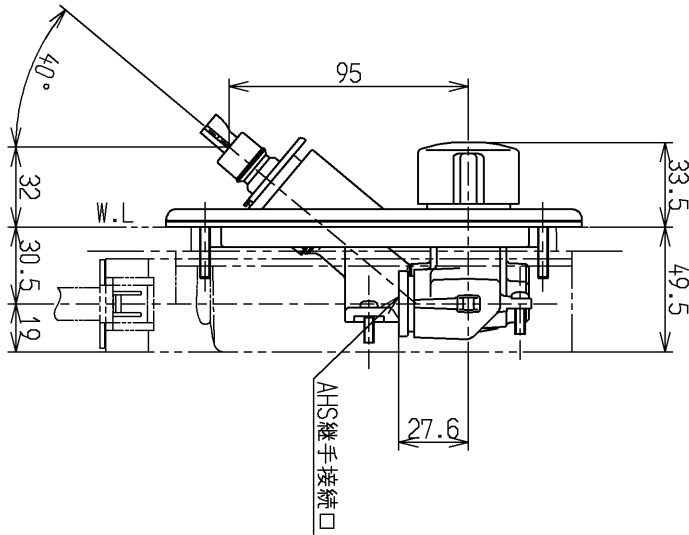


生産中止図面

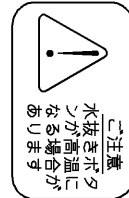
2006/03



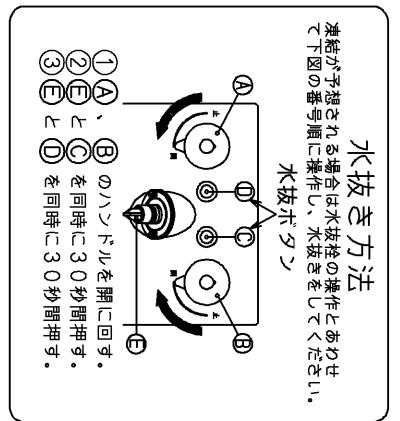
取付けには別途ボックス (TWA20B型) が必要となります



※1部詳細図(1:1)



※2部詳細図(1:1)



水道法適合品

TOTO

製図
富山

検図
近藤

畑中

日付
05.12.01

単位
mm
尺度
1:3

名称
壁付きツーハンドル湯水混合水栓
(埋込・ホース接続・本体部・寒)
図番

備考

緊急止水弁・逆止弁付

TWA20A1KX