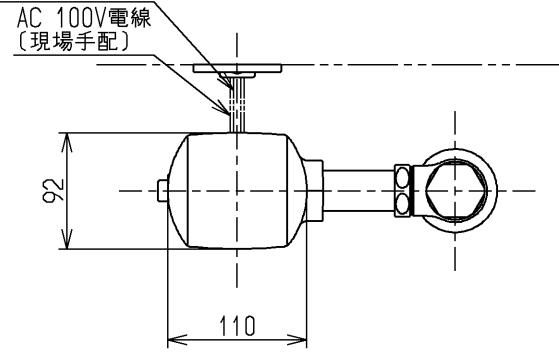


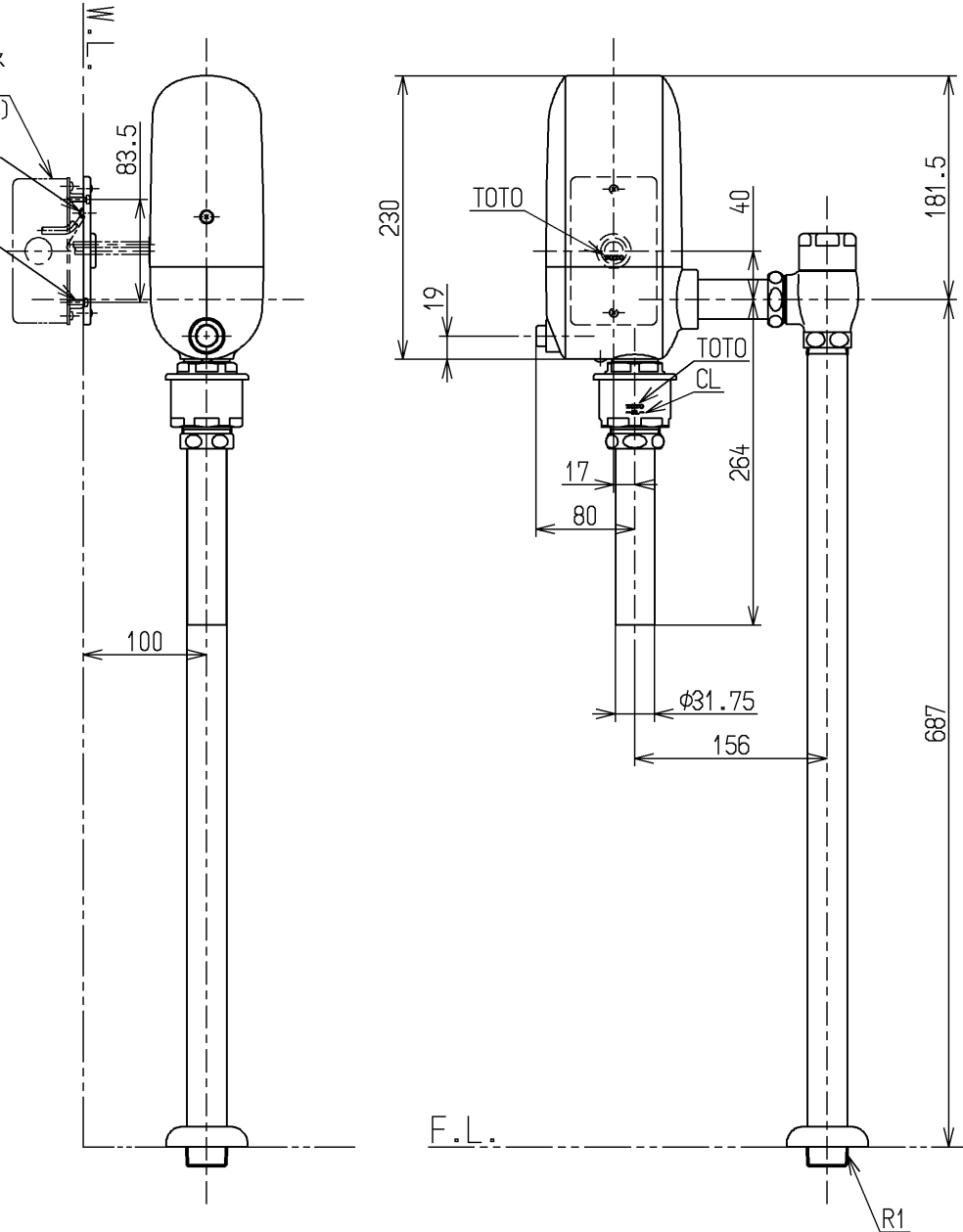
生産中止図面

2006/01

コネクタ付ビニールコード・10m
〔スイッチユニットに同梱〕



1個用スイッチボックス
〔カバー付〕
(JIS C 8340現場手配)
コードクランプ
取付ねじ
(M4×2個 現場手配)



CL(Critical Installation Level:取付け基準線)とは
バキュームブレーカの空気吸入シート面の位置を示す線です

標準仕様	
用途	パブリック用
使用水	水道水・井戸水・再生水・雑用水(注)
圧力範囲	0.07MPa以上(流動時)~0.75MPa
洗浄水量	大 8~16L 調節可能 (工場出荷時:13L)
調節範囲	小 6~10L 調節可能 (工場出荷時:10L)※センサータイプのみ
瞬間流量	1.7L/sec以上を確保してください。
特記事項	■使用上の注意■ インバータや赤外線を用いた他の機器により誤作動することがあります。

(注)井戸水・再生水・雑用水は、使用できる水質範囲があります。
詳しくは、下記アドレスのホームページを参照してください。
ホームページアドレス: <http://www.com-et.com/kiki/>

水道法適合品				名称	
TOTO		☉	単位 mm	自動フラッシュバルブ・VB付右給水 (大便器洗浄弁25)	
製図 園田	検図 小林	日付 畑中 05.11.17	尺度 1:6		
備考 再生水仕様品				図番 TEF80C2X	