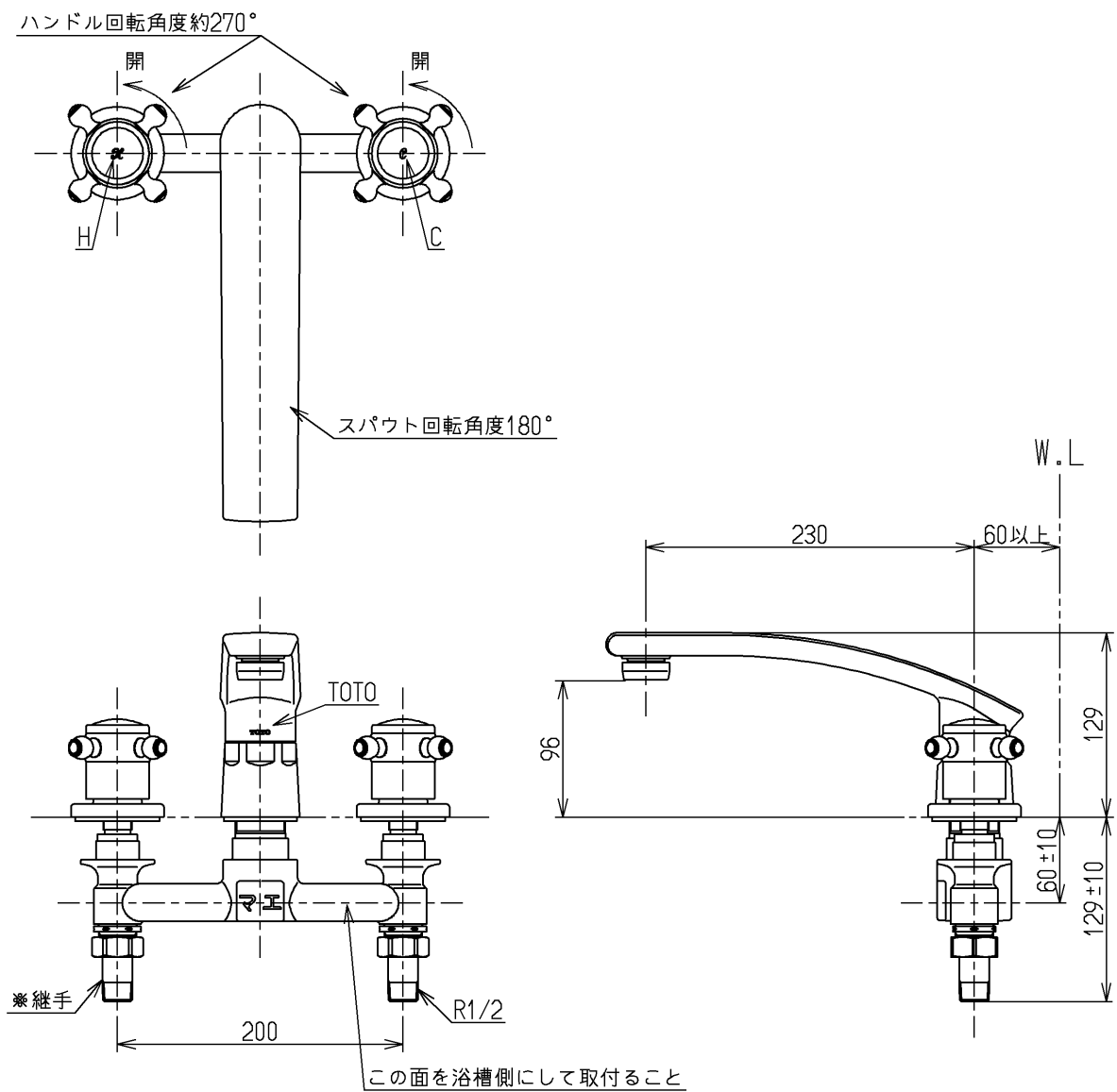


生産中止図面

2012/04



※継手をねじ込む場合は六角レンチが別途必要です
(サイズは対辺12です)

水道法適合品

TOTO			単位 mm	名称 台付2ハンドル13 (埋込・共) (浴室)
製図 和(照)	検図 本(忠)	日付 大(造)	尺度 1:5	(JIS)
備考 固定こま式				図番 TBH20AF