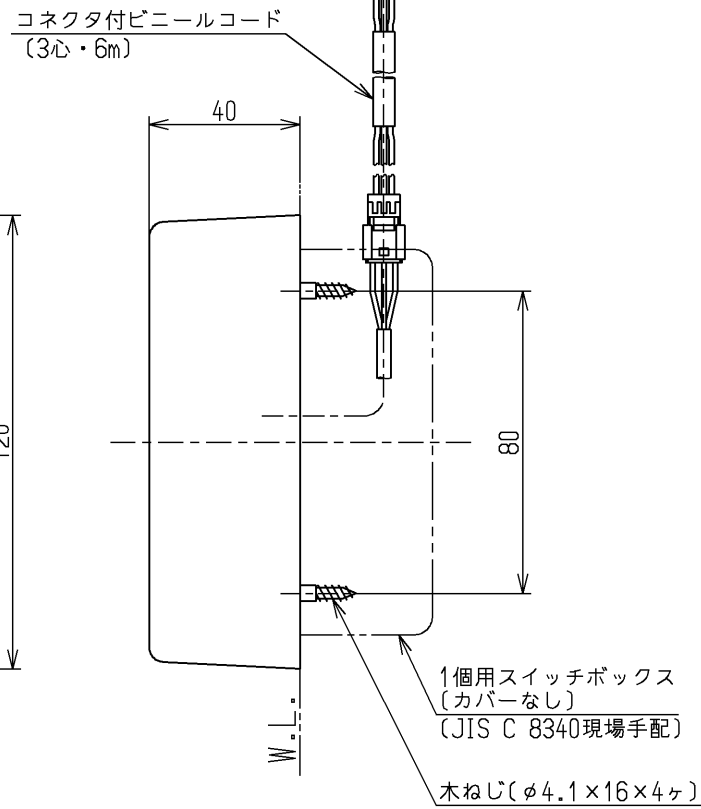
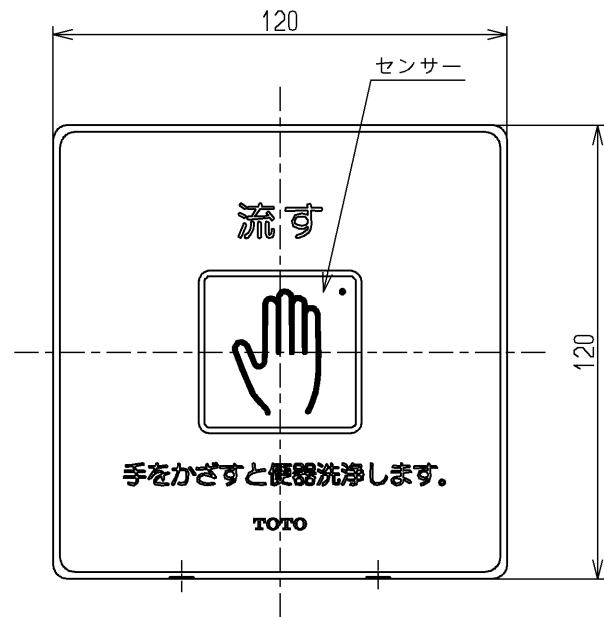


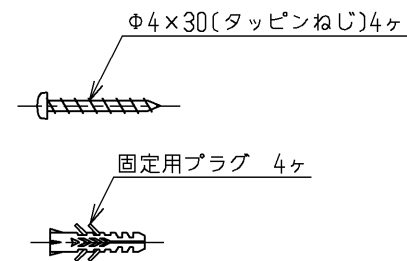
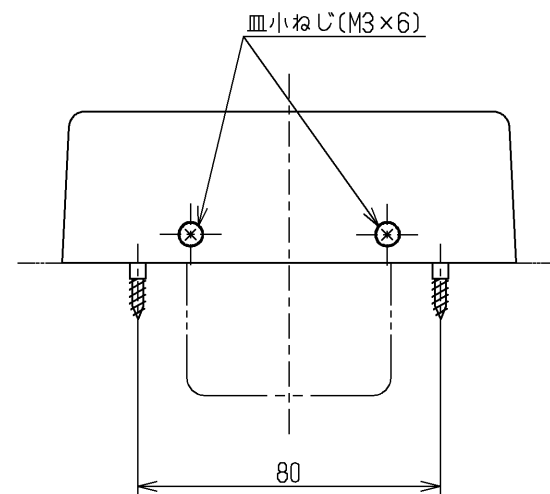
生産中止図面

2009/09

標準仕様	
用途	パブリック用
電源	AC100V(50/60Hz)
感知距離	85mm(白紙口300mmの場合)
手かざし感知時間	0.5秒間
周囲温度範囲	0~40℃
特記事項	■使用上の注意■ インバータや赤外線を用いた他の機器により誤作動することがあります。



木製壁の場合



湿式壁の場合

TOTO		単位 mm	名称
製図 宮原	検図 安田	日付 08.02.01	リモコン (露出型)
備考		尺度 1:2	図番
			TES26CR