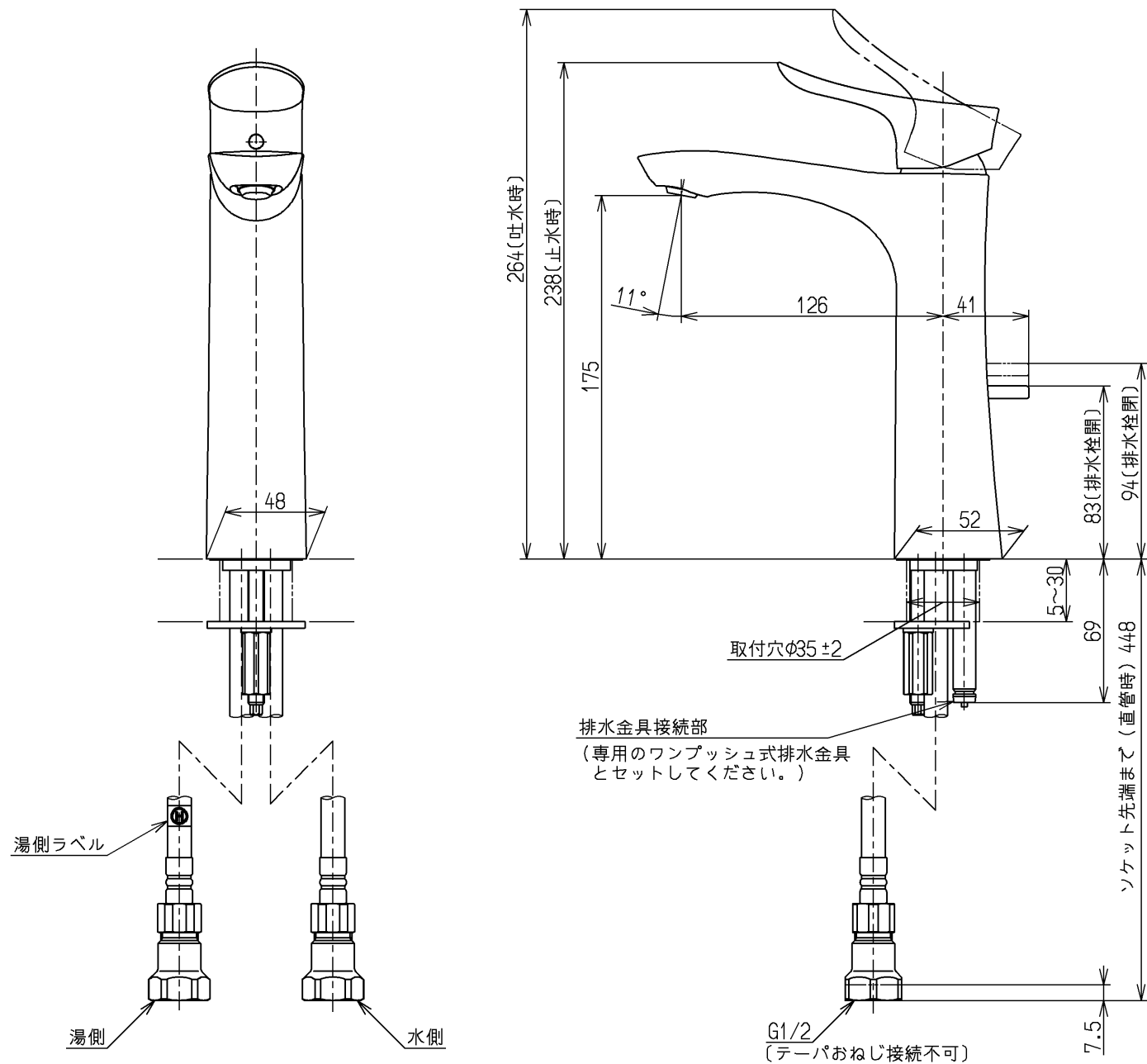
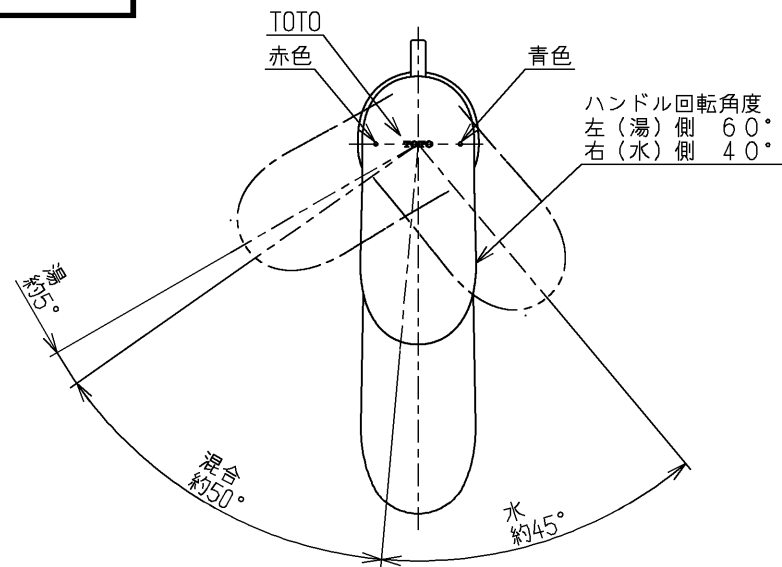


生産中止図面

2022/02



用途		仕様
給水圧力	最低必要水圧	0.05MPa (流動時)
	最高水圧	0.75MPa (静止時)
		※快適にお使いいただくためには、0.2MPa程度の圧力をおすすめします。
使用可能水質		水道水または飲用可能な井戸水
使用環境温度		-20~40℃ (0℃以下は水を抜いた状態)
最高給湯温度		85℃
特記事項		(1)湯圧が水圧より高くないように設定してください。 (2)安全のため給湯温度は60℃以下でのご使用をおすすめします。 (3)湯水を逆に配管しないでください。



水道法適合品(JIS)				名称
<b>TOTO</b>		単位	mm	台付シングル混合水栓
製図	検図	日付	尺度	エコシングル、ワンプッシュ、寒冷地用
名倉	幸泉	三浦 17.02.21	1:3	
備考				図番
				TLG01305Z