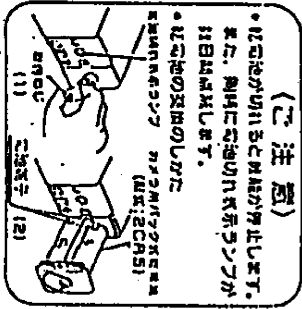
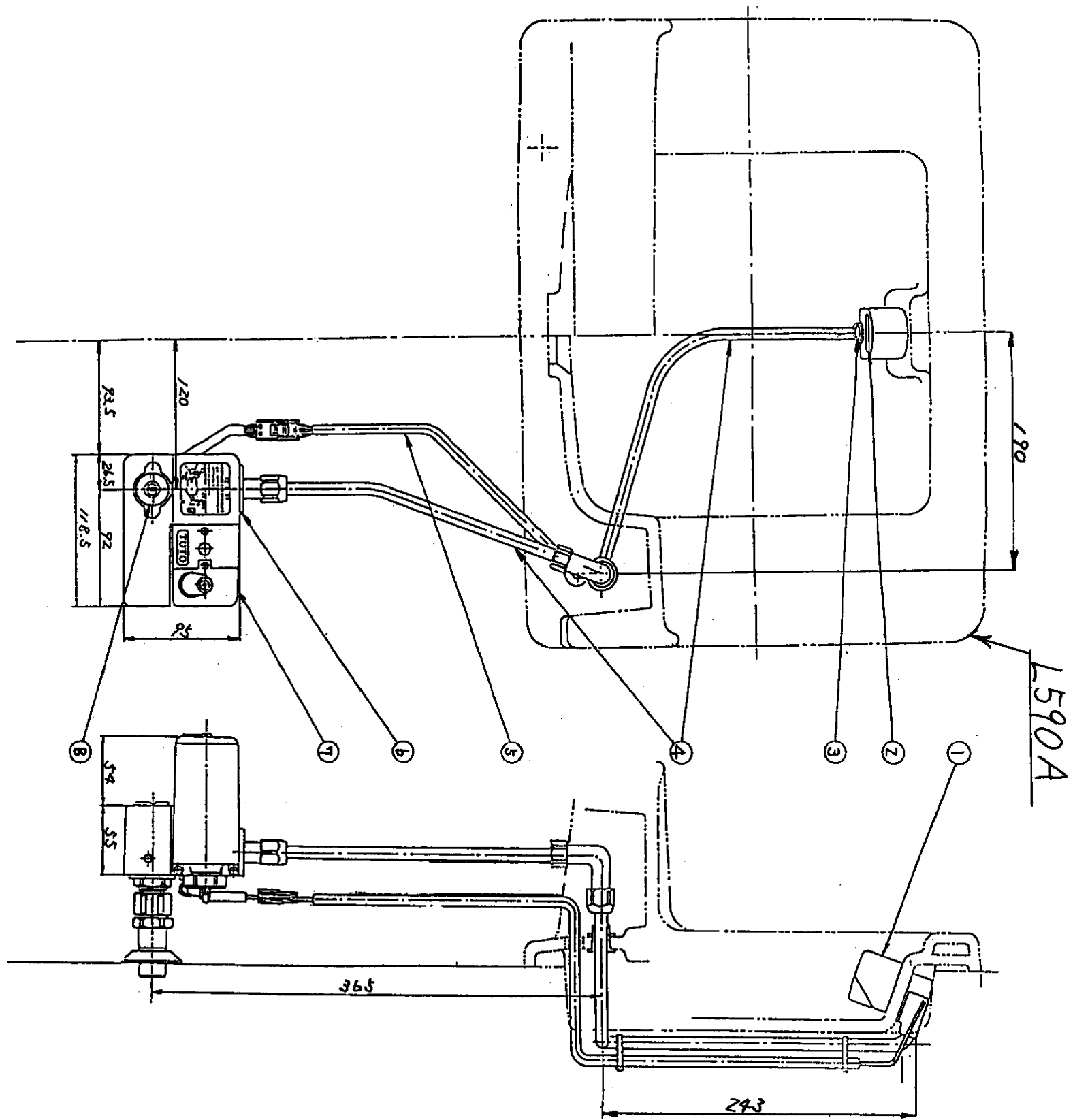


生産中止図面

1999/09



電池交換手順書(1:1) 詳細(1:1)



No.	各部名称	No.	各部名称
①	スイッチ	⑤	センサーコード
②	光電センサー	⑥	駆動部
③	吐水口	⑦	コネクタ
④	給水管	⑧	止水栓

東陶機器株式会社		第三角法	単位 mm	名称
製図 横井	検図 本田 (福田)	日付 5.3.26	尺度 フリー	手洗器用自動水栓
備考				品番 TEL590BDX