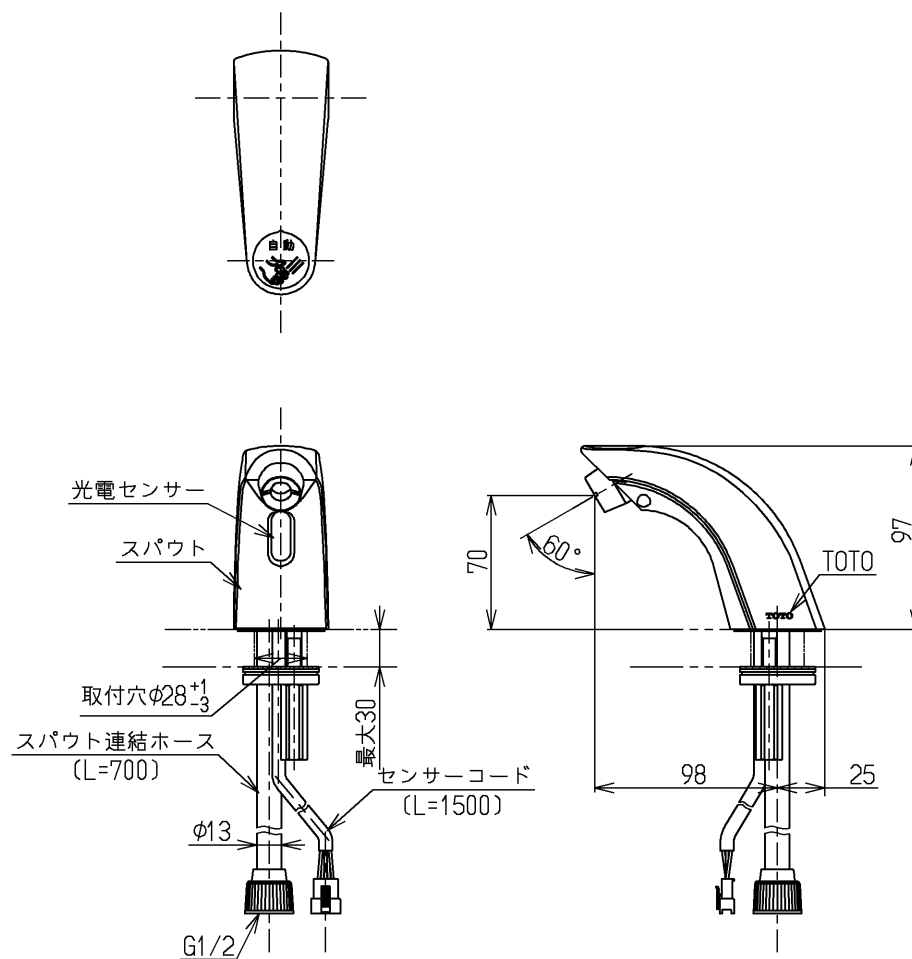


生産中止図面

2009/02

品番	供給期限
TEL30AC SX	2008.10



インバータや赤外線を用いた他の機器により誤作動することがあります

水道法適合品

TOTO			単位 mm	名称 自動水栓一体形電気温水器 (スパウト部)
製図 村(雅) 田	検図 中(仁) 尾	日付 安田 07.05.24	尺度 1:4	図番
備考				TEL30AC SX